

ICY BOX Handbuch

IB-250U/UE

Kompaktgehäuse für 2,5" IDE Festplatten



1. Modell und Anschluss

Modell	Externer Anschluss
IB-250U	USB2.0
IB-250UE	USB2.0 + Firewire 1934a

2. Hauptmerkmale

- Aluminium Gehäuse
- Hot Plug & Play und Hot Swap
- Unterstützt ATA5/UDMA 100
- Zwei Leuchtdioden für Stromanschluss und Festplattenzugriff
- Mit externem Datenkabel
- USB2.0 bis zu 480Mb/s
- Firewire bis zu 400Mb/s
- Stromversorgung über zusätzliches USB Kabel möglich (nicht zwingend erforderlich)

3. System Anforderungen

- Windows® 98SE/ME/2000/XP/2003
- Macintosh OS 9.0 oder höher
- USB2.0 (abwärtskompatibel zu 1.0)
- IEEE 1394a

4. Verpackungsinhalt / Lieferumfang

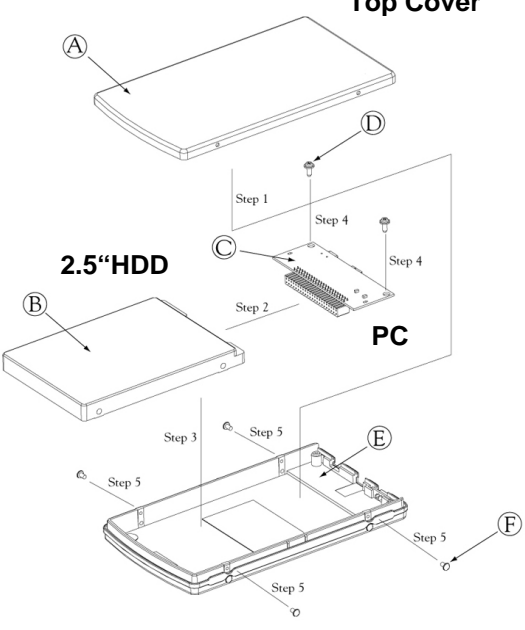
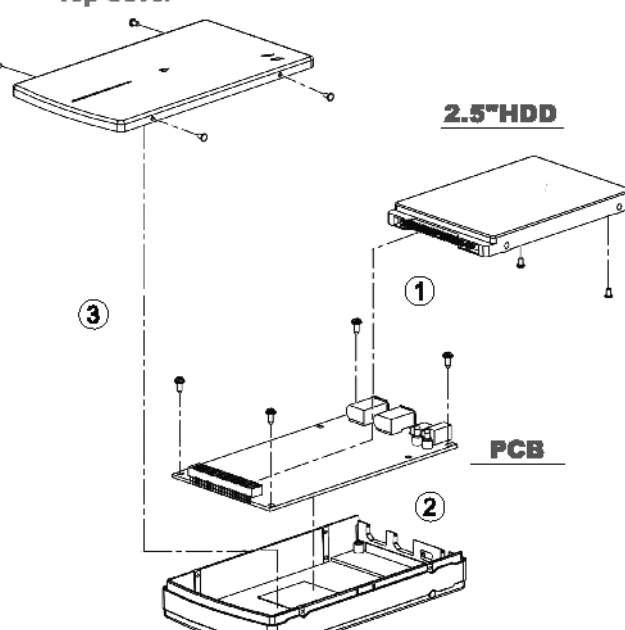
Teil	IB-250U	IB-250UE
USB Stromadapter	X	X
Firewire Datenkabel		X
USB2.0 Datenkabel	X	X
Treiber CD	X	X
Backup Software (Trial)	X	X
Handbuch	X	X

5. Logistische Daten

	IB-250U	IB-250UE
Nettogewicht:	80g	120g
Dimension / Artikel	137 x 80 x 12 mm	137 x 80 x 20 mm

Warnung: Vor dem Einbau oder Ausbau der Festplatte muss das Stromkabel und das Datenkabel vom Computer getrennt werden!

6. Einbau der Festplatte

IB-250U	IB-250UE
	
<ol style="list-style-type: none"> 1. Oberschale entfernen 2. PCB Bridge vorsichtig entfernen 2. Festplatte und PCB in Unterschale einsetzen 3. PCB mit 2 Schrauben befestigen 4. Oberschale aufsetzen und mit 4 Schrauben befestigen 	<ol style="list-style-type: none"> 1. Befestigen Sie die 2.5" HDD mit den größten Schrauben auf PCB-Platine. 2. Befestigen Sie die HDD & PCB mit dem Plastikrahmen. 3. Befestigen Sie die obere Schale mit den kleinsten Schrauben.

7. Treiberinstallation

Sollte auf dem System noch kein USB Treiber vorhanden sein legen Sie bitte die mitgelieferte Treiber CD in CD-ROM- Fach ein und starten Sie die Installation der USBDrivers.exe (CDRom:\PC\USB\usbdrivers.exe)

8. LED Status-Anzeigen

Die grüne LED signalisiert die aktive Stromversorgung.
Die rote LED signalisiert den Festplattenzugriff.