

# ICY BOX Handbuch

## IB-251U/UE

Kompaktgehäuse für 2,5" IDE Festplatten



### 1. Modell und Anschluss

| Modell   | Externer Anschluss      |
|----------|-------------------------|
| IB-251U  | USB2.0                  |
| IB-251UE | USB2.0 + Firewire 1934a |

### 2. Hauptmerkmale

- Edelstahl Gehäuse
- Hot Plug & Play und Hot Swap
- Unterstützt ATA5/UDMA 100
- Zwei Leuchtdioden für Stromanschluss und Festplattenzugriff
- Mit externem Datenkabel
- USB2.0 bis zu 480Mb/s
- Firewire bis zu 400Mb/s
- Stromversorgung über zusätzliches USB Kabel möglich (nicht zwingend erforderlich)

### 3. System Anforderungen

- Windows® 98SE/ME/2000/XP/2003
- Macintosh OS 9.0 oder höher
- USB2.0 (abwärtskompatibel zu 1.0)
- IEEE 1394a

### 4. Verpackungsinhalt / Lieferumfang

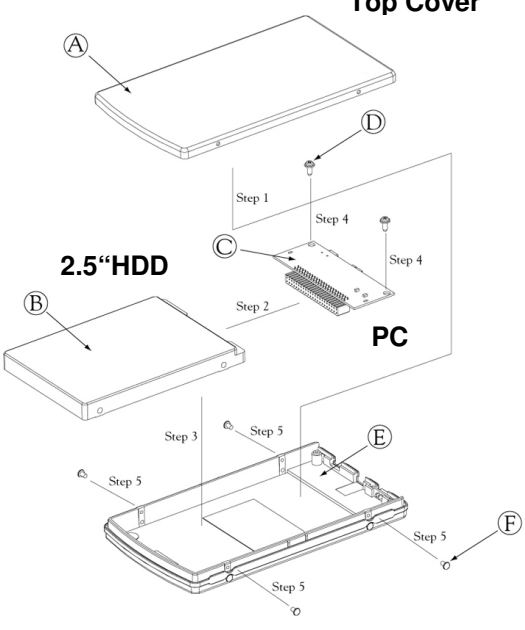
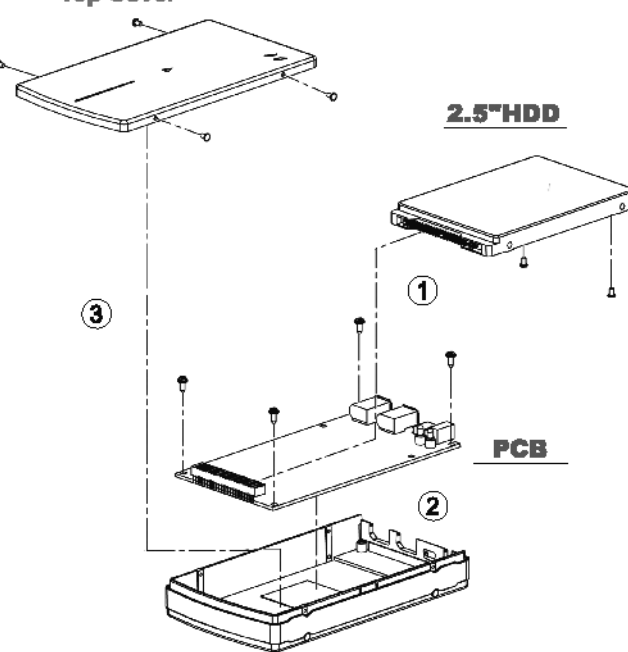
| Teil                    | IB-251U | IB-251UE |
|-------------------------|---------|----------|
| USB Stromadapter        | X       | X        |
| Firewire Datenkabel     |         | X        |
| USB2.0 Datenkabel       | X       | X        |
| Treiber CD              | X       | X        |
| Backup Software (Trial) | X       | X        |
| Handbuch                | X       | X        |

### 5. Logistische Daten

|                     | IB-251U          | IB-251UE         |
|---------------------|------------------|------------------|
| Nettogewicht:       | 145g             | 185g             |
| Dimension / Artikel | 137 x 80 x 12 mm | 137 x 80 x 20 mm |

**Warnung:** Vor dem Einbau oder Ausbau der Festplatte muss das Stromkabel und das Datenkabel vom Computer getrennt werden!

## 6. Einbau der Festplatte

| IB-251U  | IB-251UE   |
|--|--|
|    |   |
| <ol style="list-style-type: none"> <li>1. Oberschale entfernen</li> <li>2. PCB Bridge vorsichtig entfernen</li> <li>2. Festplatte und PCB in Unterschale einsetzen</li> <li>3. PCB mit 2 Schrauben befestigen</li> <li>4. Oberschale aufsetzen und mit 4 Schrauben befestigen</li> </ol> | <ol style="list-style-type: none"> <li>1. Befestigen Sie die 2.5" HDD mit den größten Schrauben auf PCB-Platine.</li> <li>2. Befestigen Sie die HDD &amp; PCB mit dem Plastikrahmen.</li> <li>3. Befestigen Sie die obere Schale mit den kleinsten Schrauben.</li> </ol> |

## 7. Treiberinstallation

Sollte auf dem System noch kein USB Treiber vorhanden sein legen Sie bitte die mitgelieferte Treiber CD in CD-ROM- Fach ein und starten Sie die Installation der USBDrivers.exe (CDRom:\PC\USB\usbdrivers.exe)

## 8. LED Status-Anzeigen

Die grüne LED signalisiert die aktive Stromversorgung.  
Die rote LED signalisiert den Festplattenzugriff.