

# ICY BOX®

271 Series

## 1. Modello – HDD – Extern collegamento – Colore

Modello	HDD	Extern collegamento	Colore
IB-271StU-B	SATA	USB 2.0	Nero

## 2. Contenuto della confezione

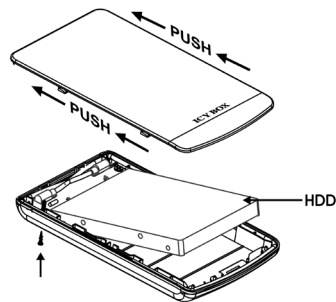
Cassetto, cavo Y USB 2.0, manuale.

## 3. Caratteristiche

- Illuminazione blu
- USB 2.0 Host 480 Mbit/s
- Display per fornire energia elettrica e HDD l'accesso
- Capacità del disco rigido illimitata
- Supporta: PC & Mac (Windows 98/ME/2000/XP/Vista/7, OS> 9.1)
- Hot Plug & Play, Hot Swap

## 4. HDD installazione

Staccare tutti i cavi di connessione con il computer durante il montaggio e lo smontaggio del disco fisso.



## 5. Applicazione

- 5.1 Il contenitore esterno può essere collegato direttamente al computer tramite il cavo USB. Il disco fisso può essere collegato o staccato dal computer durante il funzionamento di quest'ultimo.
- 5.2 Attendere la fine di funzioni di lettura e di scrittura prima di staccare un contenitore esterno collegato al computer, per evitare perdite di dati.
- 5.3 Ogni nuovo disco fisso deve venir inizializzato, partizionato e formattato dal drive, prima di poter essere indicato dal sistema.
- 5.4 Se il disco fisso non viene riconosciuto subito dal sistema, verificare:
  - se il software di drive relativo è installato (USB),
  - se il disco fisso è stato inizializzato, partizionato e formattato.
- 5.5 Se la potenza erogata da un cavo USB non è sufficiente ad avviare l'hard disk, connettere anche il secondo cavo USB col cavo a Y.

# ICY BOX®

271 Series

## 1. Model – Twardy dysk (HDD) – Interface – Kolor

Model	HDD	Interface	Kolor
IB-271StU-B	SATA	USB 2.0	Czarny

## 2. Zawarcie pudełka

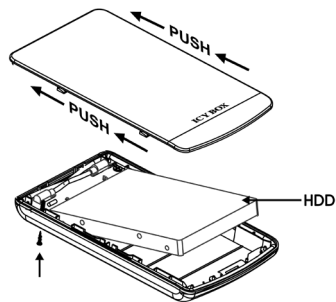
Obudów zewnętrznych na dyski, kabel Y USB 2.0, podręcznik obsługi.

## 3. Szegóły

- Niebieskie światło
- USB 2.0 Host 480 Mbit/s
- Wyświetlacz do podglądu aktywności twardego dysku i podglądu aktywności obudowy
- Wielkość dysku tawrdego bez limitu
- Zgodność z : PC i MAC (Windows 98/ME/2000/XP/Vista/7, OS> 9.1)
- Hot Plug & Play, Hot Swap

## 4. Instalacja twardego dysku

Przy włączeniu i wyłączeniu twardego dysku muszą być wszystkie kable odłączone.



## 5. Aplikacje

- 5.1 Dysk zewnętrzny może zostać podłączony do komputera poprzez kabel USB. Nawet jeśli odłączysz go lub podłączysz w czasie działania komputera, nic się nie stanie (Hot Plug).
- 5.2 Proszę poczekać aż będzie skończony czytanie lub pisanie na dysk za nim zostanie odłączony od komputera, żeby zapobiedz utraceniu danych
- 5.3 Nowy dysk twardy musi najpierw być przez system z formatowany i initializowany zostac.
- 5.4 Jeżeli napęd nie zostanie rozpoznany przez komputer, proszę sprawdzić:
  - czy są zainstalowane sterowniki dla USB,
  - upewnij się, że dysk jest initializowany, z formatowany i partycionowany.
- 5.5 Jak by zasilanie z portu USB nie wystarczało to proszę podłączyć drugą złączkę typ-Y USB kabel.

# ICY BOX®

271 Series

## 1. Μοντέλο – Οδηγός σκληρού δίσκου (HDD) – Διεπαφή – Χρώμα

Μοντέλο	HDD	Διεπαφή	Χρώμα
IB-271StU-B	SATA	USB 2.0	Μαύρο

## 2. Περιεχόμενο συσκευασίας

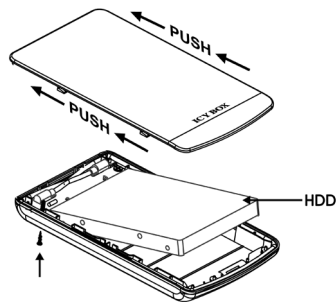
Θήκη, καλώδιο Y USB 2.0, Εγχειρίδιο.

## 3. Κύρια χαρακτηριστικά

- Μπλε φωτισμός
- USB 2.0 Host 480 Mbit/s
- Ενδεικτική λυχνία Τροφοδοσίας και προσπέλασης του οδηγού σκληρού δίσκου
- Απεριόριστη χωρητικότητα σκληρού δίσκου
- Υποστηρίζει: PC & Mac (Windows 98/ME/2000/XP/Vista/7, OS> 9.1)
- Hot Plug & Play και Hot Swap

## 4. Εγκατάσταση σκληρού δίσκου

Πριν από την τοποθέτηση ή την εξαγωγή του σκληρού δίσκου πρέπει να αποσυνδεθούν όλα τα καλώδια από τον υπολογιστή.



## 5. Εφαρμογή

- 5.1 Ο εξωτερικός σκληρός δίσκος μπορεί να συνδεθεί στον υπολογιστή ή να αποσυνδεθεί από αυτόν με ένα καλώδιο USB.
- 5.2 Παρακαλούμε περιμένετε την ολοκλήρωση των διαδικασιών ανάγνωσης/εγγραφής, πριν αποσυνδέσετε το σκληρό δίσκο, για να αποφύγετε απώλεια δεδομένων.
- 5.3 Ένας νέος σκληρός δίσκος πρέπει πρώτα να αρχικοποιηθεί, να διαμεριστεί και να μορφοποιηθεί από το λειτουργικό σύστημα για να προβληθεί από το σύστημα.
- 5.4 Εάν ο σκληρός δίσκος δεν αναγνωριστεί αμέσως από το λειτουργικό σύστημα, παρακαλούμε ελέγξτε τα εξής:
  - εάν έχει εγκατασταθεί το λογισμικό οδήγησης (USB),
  - εάν ο σκληρός δίσκος έχει αρχικοποιηθεί, διαμεριστεί και μορφοποιηθεί.
- 5.5 Εάν Ενδεχομένως η Παροχή Τάσης της USB Θύρας δεν Επαρκεί Συνδεστε και το Δευτερο Καλώδιο Y-USB στον Υπολογιστή στη Δευτερη USB Θύρα !

# ICY BOX®

271 Series

## 1. Модель – харддиск (HDD) – хост интерфейс – Цвет

Модель	HDD	Хост-интерфейс	Цвет
IB-271StU-B	SATA	USB 2.0	Черный

## 2. Содержание упаковки

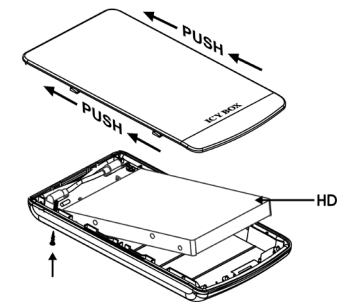
Приложение, Y USB Кабель, Руководство

## 3. Основные признаки

- Голубая подсветка
- USB 2.0 внешний интерфейс 480 Мбит/с
- подсветка указывает на то, что внешнее устройство подключено. При доступе к харддиску подсветка начинает мерцать.
- дисплей для сигналов включения и доступа к харддиску
- поддерживает: PC и Mac (Windows 98/ME/2000/XP/Vista/7, OS> 9.1)
- Hot plug & play и hot swap

## 4. Монтаж харддиска

Перед монтажем и демонтажем харддиска необходимо отсоединить все кабели от сети, а также от компьютера.



## 5. Применение

- 5.1 "Харддиск может быть, по необходимости, подключен к работающему компьютеру (ПК) или отключен от него (поддерживается "горячая" замена дисков)."
- 5.2 Дождитесь окончания процессов сканирования или записи данных и только потом отсоедините устройство от ПК, чтобы предотвратить потерю данных!
- 5.3 Новый харддиск необходимо сначала инициализировать, форматировать и потом разбить по необходимости на части (партиции), чтобы он был без проблем найден операционной системой.
- 5.4 Если харддиск не будет сразу признан операционной системой, то проверьте:
  - установлен ли нужный драйвер (USB),
  - был ли харддиск инициализирован, форматирован и партиционирован (разбит на части)
- 5.5 Если из-за нехватки энергии одного USB кабеля недостаточно для старта устройства, пожалуйста, со

# ICY BOX®

271 Series

External enclosure for 2.5" SATA HDD

## ICY BOX – User's Manual IB-271

External enclosure for 2.5" SATA HDD

## ICY BOX – Handbuch IB-271

Externes Gehäuse für 2,5" SATA Festplatte

## ICY BOX – Manuel IB-271

Boîtier externe pour HDD 2,5" SATA

## ICY BOX – Manual IB-271

Caja externa para discos duros 2,5" SATA

## ICY BOX – Manuale IB-271

Cassetto per hard disk SATA 2,5"

## ICY BOX - Podręcznik obsługi IB-271

Obudów zewnętrznych na dyski SATA 2,5"

## ICY BOX - Εγχειρίδιο IB-271

Εξωτερική Θήκη για Οδηγούς Σκληρού Δίσκου SATA 2,5"

## ICY BOX – Руководство IB-271

Внешний контейнер (кейс) для 2,5" харддиска SATA



# ICY BOX®

271 Series

## 1. Model – HDD – Interface – Colour

Model	HDD	Interface	Colour
IB-271StU-B	SATA	USB 2.0	Black

## 2. Package contents

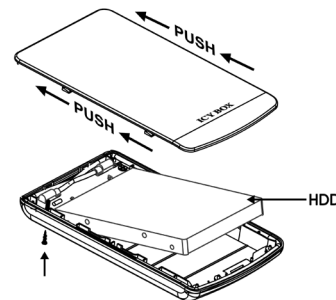
Case, Y-USB Data Cable, Manual.

## 3. Key Features

- Stylish blue lighting case edge
- USB 2.0 Host Interface 480 Mbit/s
- LED Display for power and HDD access
- HDD up to 9.5 mm height, capacity not limited
- Supports: PC & Mac (Windows 98/ME/2000/XP/Vista/7, OS> 9.1)
- Hot Plug & Play and Hot Swap

## 4. HDD Installation

During the HDD assembly all cabling has to be disconnected from the computer.



## 5. Application

- 5.1 The external HDD can be connected to or disconnected from the computer via USB cable without shutting down the computer.
- 5.2 Please await the end of read/write operations before disconnecting the HDD to avoid data lost.
- 5.3 A new HDD must first be initialised, partitioned and formatted by the operation system to be displayed by the system.
- 5.4 If the hard disc isn't recognised instantly by the operating system please check:
  - if the driver software is installed (USB),
  - if the HDD is initialised, partitioned and formatted.
- 5.5 If one USB cable does not provide enough power to start the hard drive, please also connect the second USB on the Y-cable.

# ICY BOX®

271 Series

## 1. Modell – Festplatte (HDD) – Schnittstelle – Farbe

Modell	HDD	Schnittstelle	Farbe
IB-271StU-B	SATA	USB 2.0	Schwarz

## 2. Verpackungsinhalt

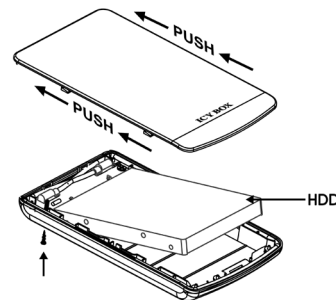
Gehäuse, Y-USB Kabel, Handbuch.

## 3. Merkmale

- Stilvoll blau beleuchteter Gehäuserand
- USB 2.0 Hostanschluss 480 Mbit/s
- LED Display für Betrieb und Festplattenaktivität
- Festplattenhöhe bis zu 9,5mm, Kapazität ohne Limit
- Unterstützt: PC & Mac (Windows 98/ME/2000/XP/Vista/7, OS> 9.1)
- Hot Plug & Play und Hot Swap

## 4. Festplattenmontage

Beim Ein- und Ausbau der Festplatte müssen alle Kabelverbindungen zum Computer gelöst werden.



## 5. Anwendung

- 5.1 Die externe Festplatte kann im laufenden Betrieb des Rechners an diesen via USB Kabel angeschlossen oder von diesem getrennt werden.
- 5.2 Bitte das Ende von Schreib- und Lesevorgängen abwarten bevor ein angeschlossenes Gehäuse vom Rechner getrennt wird, um Datenverlust zu vermeiden.
- 5.3 Eine neue Festplatte muss vom Betriebssystem erst initialisiert, partitioniert und formatiert werden, um vom System angezeigt zu werden.
- 5.4 Wenn die Festplatte nicht sofort vom System erkannt wird bitte prüfen:
  - ob die Treibersoftware installiert ist (USB),
  - ob die Festplatte initialisiert, partitioniert und formatiert ist.
- 5.5 Wenn die Stromversorgung des USB-Ports nicht ausreicht, schließen Sie bitte auch den zweiten Anschluss vom Y-Typ USB Kabel an.

# ICY BOX®

271 Series

## 1. Modèle – Disque dure – Interface – Couleur

Modèle	Disque dure	Interface	Couleur
IB-271StU-B	SATA	USB 2.0	Noir

## 2. Contenu de la livraison

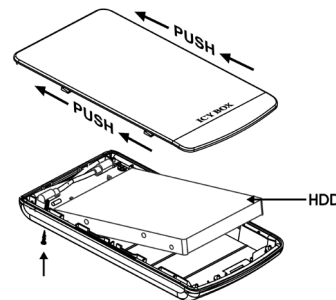
Boîtier, câble Y USB 2.0, manuel.

## 3. Spécialités principales

- Blue Illumination
- USB 2.0 Host 480 Mbit/s
- Un indicateur indiquant l'état de fonctionnement
- Disque dur à capacité illimitée
- Supporte: PC & Mac (Windows 98/ME/2000/XP/Vista/7, OS> 9.1)
- Hot Plug & Play, Hot Swap

## 4. Installation HDD

Devant l'installation ou la désinstallation d'un disque dur il faut débrancher tous câbles de connexion à l'ordinateur.



## 5. Application

- 5.1 Le boîtier externe peut être connecté directement à l'ordinateur en utilisant le câble USB. Le disque dur peut être branché ou débranché de l'ordinateur pendant l'exploitation normale d l'ordinateur.
- 5.2 Attendez le complètement des écritures et des lectures avant de déconnecter un boîtier branché à l'ordinateur pour éviter une perte de données.
- 5.3 Avant tout, un disque dur nouvel doit être initialisé, partitionné, et formaté par le système d'exploitation pour être indiqué par le système.
- 5.3 Si le disque dur n'est pas reconnu immédiatement par le système, vérifiez le suivant:
  - si le logiciel de pilotes est installé (USB),
  - si le disque dur est initialisé, partitionné, et formaté.
- 5.5 Veuillez brancher le 2ème câble USB si un seul câble n'est pas suffisant pour démarrer le disque dur.

# ICY BOX®

271 Series

## 1. Módulo – Disco duro – Interfaz – Color

Módulo	Disco duro	Interfaz	Color
IB-271StU-B	SATA	USB 2.0	Negro

## 2. Contenido del embalaje

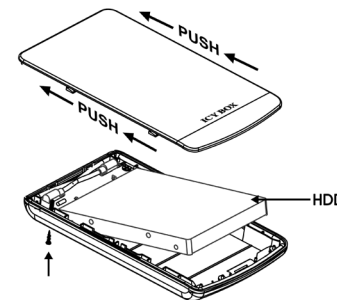
Caja externa, cable Y USB, manual.

## 3. Característica

- Iluminación en azul
- USB 2.0 Host 480 Mbit/s
- Display para abastecer de corriente y el acceso de disco duro
- capacidad de disco duro sin límite
- Soporta: PC & Mac (Windows 98/ME/2000/XP/Vista/7, OS> 9.1)
- Hot Plug & Play y Hot Swap

## 4. Ensamblaje de disco duro

Antes de instalar o desinstalar un disco duro se debe desconectar los cables de conexión / alimentación al ordenador.



## 5. Aplicación

- 5.1 Se puede conectar la carcasa directamente por el cable USB. Se puede conectar o desconectar el disco duro del ordenador durante la operación normal.
- 5.2 Espere el fin de escrituras y lecturas antes de desenchufar una caja conectada del ordenador para evitar pérdidas de datos.
- 5.3 En primer lugar, un nuevo disco duro debe estar inicializado, compartimentado y formateado por el sistema operativo para estar indicado por el sistema.
- 5.4 Repita la conexión y compruebe en caso de que el disco duro no sea reconocido de inmediato por el sistema e examine lo siguiente:
  - si el programa de control está instalado (USB),
  - si el disco duro está inicializado, compartimentado y formateado.
- 5.5 Si con un solo cable USB no tiene la suficiente corriente para arrancar el disco duro, conecte al ordenador el segundo USB del cable Y.

# ICY BOX®

http://www.icybox.de

