

http://www.icybox.de

ICY BOX®

IB-284 Series



Podręcznik obsługi

1. Model – Twardy dysk (HDD) – Interface – Kolor

Model	HDD	Interface	Kolor
IB-284StU3-B	SATA	USB 3.0	czarny

2. Zawarcie pudełka

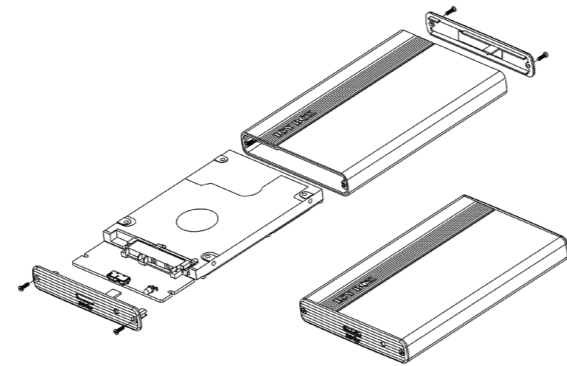
Obudów zewnętrznych na dyski, kabel USB 3.0, Podręcznik

3. Szegóły

- Obudowa aluminiowa oklejona sztuczną skórą
- Powierzchnia odporna na zadrapania
- USB 3.0 Host 5 Gbit/s
- Wstecznie kompatybilny z USB 2.0 i 1.1
- Wyświetlacz do podglądu aktywności twardego dysku i podglądu aktywności obudowy
- Wielkość dysku tawrdego bez limitu (Wysokość 9,5 mm)
- Zgodność z : Windows, Mac, Linux
- Plug & Play i Hot Swap

4. Instalacja twardego dysku

Przy włączeniu i wyłączeniu twardego dysku muszą być wszystkie kable odłączone.



5. Aplikacje

1. Dysk zewnętrzny może zostać podłączony do komputera poprzez kabel USB. Nawet jeśli odłączysz go lub podłączysz w czasie działania komputera, nic się nie stanie (Hot Plug).
2. Proszę poczekać aż będzie skończony czytanie lub pisanie na dysk za nim zostanie odłączony od komputera, żeby zapobiedz utraceniu danych
3. Nowy dysk twardy musi najpierw być przez system z formatowany i inializowany zostac.
4. Jeżeli napęd nie zostanie rozpoznany przez komputer, proszę sprawdzić:
 - czy są zainstalowane sterowniki dla USB,
 - upewnij się, że dysk jest inializowany, z formatowany i partyciowany.

http://www.icybox.de

ICY BOX®

IB-284 Series



Návod k použití

1. Model – pevný disk (HDD) - konektór - barva

Model	HDD	Host	barva
IB-284StU3-B	SATA	USB 3.0	černý

2. Obsah balení

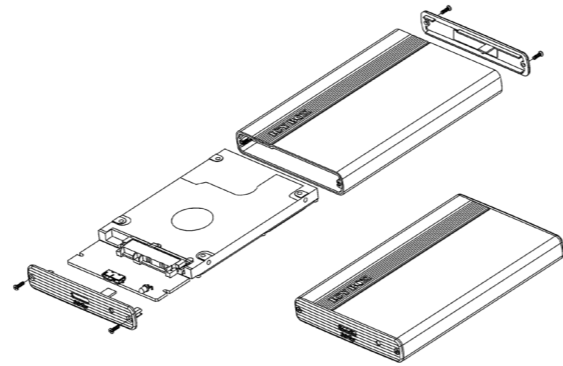
Box, USB 3.0 kabel, manuál

3. Charakteristika

- Hliníkový kryt potažený koženkou
- Povrch odolný proti poškrábání
- USB 3.0 port 5 Gbit/s
- Zpětně kompatibilní s konektory USB 2.0 a 1.1
- LED displej pro provoz a činnost pevného disku
- Pevný disk do výšky až 9,5 mm, kapacita bez omezení
- Podporuje: Windows, Mac, Linux
- Plug & Play a Hot Swap

4. Montáž pevného disku

Během instalace a vyjmutí pevného disku musí být všechny kabely odpojeny od počítače.



5. Aplikace

1. Externí pevný disk lze připojit a odpojit za provozu počítače.
2. Prosim, vyčkejte vždy na ukončení přenosu dat před odpojením, aby nedošlo ke ztrátě dat.
3. Nový pevný disk musí být předem naformátovaný (i případně partice) aby byl zobrazen v systému.
4. Nerozezná-li systém jednotku, zkontrolujte:
 - Zda USB řadič je nainstalová.
 - Zda je pevný disk rozdělený a formatovaný.

http://www.icybox.de

ICY BOX®

IB-284 Series



Εγχειρίδιο

1. Μοντέλο – Οδηγός σκληρού δίσκου (HDD) – Διεπαφή – Χρώμα

Μοντέλο	HDD	Διεπαφή	Χρώμα
IB-284StU3-B	SATA	USB 3.0	μαύρο

2. Περιεχόμενο συσκευασίας

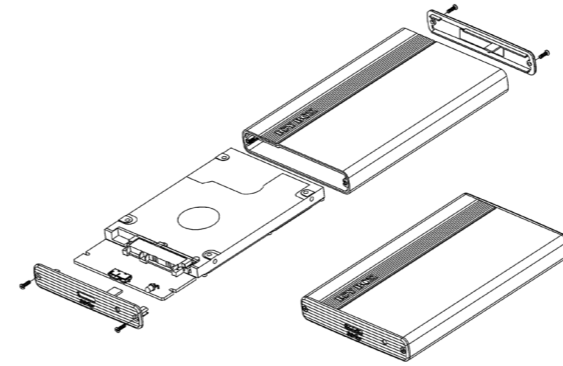
Θήκη, καλώδιο USB 3.0, Εγχειρίδιο

3. Κύρια χαρακτηριστικά

- Θήκη αλουμινίου με επικάλυψη από συνθετικό δέρμα
- Αντιχαρακτική επιφάνεια
- USB 3.0 Host 5 Gbit/s
- προς τα πίσω συμβατότητα με τα USB 2.0 και 1.1
- LED γιαΤροφοδοσίας και προσπάλασης του οδηγού σκληρού δίσκου
- Απεριόριστη χωρητικότητα σκληρού δίσκου (Ύψος 9,5 mm)
- Υποστηρίζει: Windows, Mac, Linux
- Plug & Play και Hot Swap

4. Εγκατάσταση σκληρού δίσκου

Πριν από την τοποθέτηση ή την εξαγωγή του σκληρού δίσκου πρέπει να αποσυνδεθούν όλα τα καλώδια από τον υπολογιστή.



5. Εφαρμογή

1. Ο εξωτερικός σκληρός δίσκος μπορεί να συνδεθεί στον υπολογιστή ή να αποσυνδεθεί από αυτόν με ένα καλώδιο USB.
2. Παρακαλούμε περιμένετε την ολοκλήρωση των διαδικασιών ανάγνωσης εγγραφής, πριν αποσυνδέσετε το σκληρό δίσκο, για να αποφύγετε απώλεια δεδομένων.
3. Ένας νέος σκληρός δίσκος πρέπει πρώτα να αρχικοποιηθεί, να διαμεριστεί και να μορφοποιηθεί από το λειτουργικό σύστημα για να προβληθεί από το σύστημα.
4. Εάν ο σκληρός δίσκος δεν αναγνωριστεί αμέσως από το λειτουργικό σύστημα, παρακαλούμε ελέγξτε τα εξής:
 - εάν έχει εγκατασταθεί το λογισμικό οδήγησης (USB),
 - εάν ο σκληρός δίσκος έχει αρχικοποιηθεί, διαμεριστεί και μορφοποιηθεί.

http://www.icybox.de

ICY BOX®

IB-284 Series



Руководство

1. Модель – харддиск (HDD) – хост интерфейс – Цвет

Модель	HDD	Хост-интерфейс	Цвет
IB-284StU3-B	SATA	USB 3.0	черный

2. Содержание упаковки

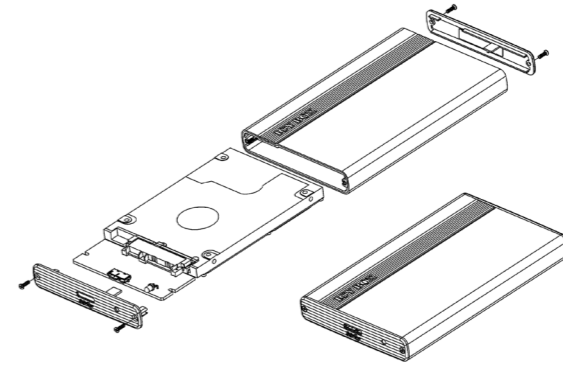
Приложение, USB 3.0 Кабель, Руководство

3. Основные признаки

- Алюминиевый корпус покрыт кожзаменителем
- Устойчивая к царапинам поверхность
- USB 3.0 внешний интерфейс 5 Гбит/с
- Обратная совместимость с USB 2.0 или 1.1
- дисплей для сигналов включения и доступа к харддиску (Высота 9,5 мм)
- поддерживает: Windows, Mac, Linux
- plug & play и hot swap

4. Монтаж харддиска

Перед монтажем и демонтажем харддиска необходимо отсоединить все кабели от сети, а также от компьютера.



5. Применение

1. Харддиск может быть, по необходимости, подключен к работающему компьютеру (ПК) или отключен от него (поддерживается "горячая" замена дисков).
2. Дождитесь окончания процессов сканирования или записи данных и только потом отсоедините устройство от ПК, чтобы предотвратить потерю данных!
3. Новый харддиск необходимо сначала инициализировать, форматировать и потом разбить по необходимости на части (партиции), чтобы он был без проблем найден операционной системой.
4. Если харддиск не будет сразу узнан операционной системой, то проверьте:
 - установлен ли нужный драйвер (USB),
 - был ли харддиск инициализирован, форматирован и партиционирован (разбит на части)

http://www.icybox.de

ICY BOX®

IB-284 Series

USB 3.0 External enclosure for 2.5" SATA HDD

ICY BOX – User's Manual IB-284

USB 3.0 External enclosure for 2.5" SATA HDD

ICY BOX – Handbuch IB-284

USB 3.0 Externes Gehäuse für 2,5" (6,35 cm) SATA Festplatte

ICY BOX – Manuel IB-284

USB 3.0 Boîtier externe pour HDD 2,5" SATA

ICY BOX – Manual IB-284

USB 3.0 Caja externa para discos duros 2,5" SATA

ICY BOX – Manuale IB-284

USB 3.0 Cassetto per hard disk SATA 2,5"

ICY BOX - Manual de instruções IB-284

USB 3.0 Caixa externa para discos 2,5"

ICY BOX - Podręcznik obsługi IB-284

USB 3.0 Obudowa zewnętrzna na dyski SATA 2,5"

ICY BOX - Návod k použití IB-284

USB 3.0 Externí box pro 2,5 "pevné disky

ICY BOX - Εγχειρίδιο IB-284

USB 3.0 Εξωτερική Θήκη για Οδηγούς Σκληρού Δίσκου SATA 2,5"

ICY BOX – Руководство IB-284

USB 3.0 Внешний контейнер (кейс) для 2,5" харддиска SATA



ICY BOX®

http://www.icybox.de



© Copyright 2011 by RaidSonic Technology GmbH. All Rights Reserved

The information contained in this manual is believed to be accurate and reliable. RaidSonic Technology GmbH assumes no responsibility for any errors contained in this manual. RaidSonic Technology GmbH reserves the right to make changes in the specifications and/or design of the above mentioned product without prior notice. The diagrams contained in this manual may also not fully represent the product that you are using and are there for illustration purposes only. RaidSonic Technology GmbH assumes no responsibility for any differences between the product mentioned in this manual and the product you may have.

ICY BOX®

IB-284 Series

1. Model – HDD – Interface – Colour

Model	HDD	Interface	Colour
IB-284StU3-B	SATA	USB 3.0	Black

2. Package contents

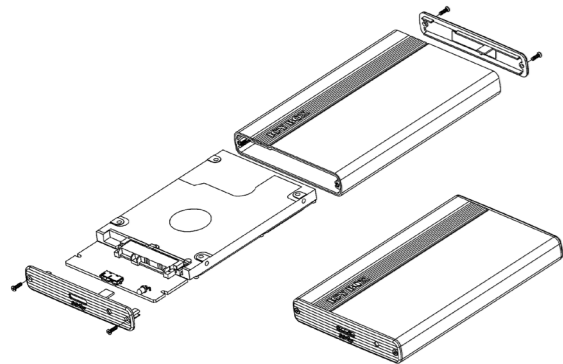
Case, USB 3.0 cable, manual

3. Key Features

- Aluminum case covered with leatherette
- Carbon-Look surface scratch resistant
- External data interface: 1x USB 3.0
- Downwardly compatible with USB 2.0 and 1.1
- Transfer rate: USB 3.0 up to 5 Gbit/s
- Supported operating systems: Windows, Mac and Linux
- LED Display for power and HDD access
- HDD up to 9.5 mm height, capacity not limited
- Plug & Play and Hot Swap

4. HDD Installation

During the HDD assembly all cabling has to be disconnected from the computer.



5. Application

- 5.1 The external HDD can be connected to or disconnected from the computer via USB cable without shutting down the computer.
- 5.2 Please await the end of read/write operations before disconnecting the HDD to avoid data lost.
- 5.3 A new HDD must first be initialised, partitioned and formatted by the operation system to be displayed by the system.
- 5.4 If the hard disc isn't recognised instantly by the operating system please check:
 - if the driver software is installed (USB),
 - if the HDD is initialised, partitioned and formatted.

ICY BOX®

IB-284 Series

1. Modell – Festplatte (HDD) – Schnittstelle – Farbe

Modell	HDD	Schnittstelle	Farbe
IB-284StU3-B	SATA	USB 3.0	Schwarz

2. Verpackungsinhalt

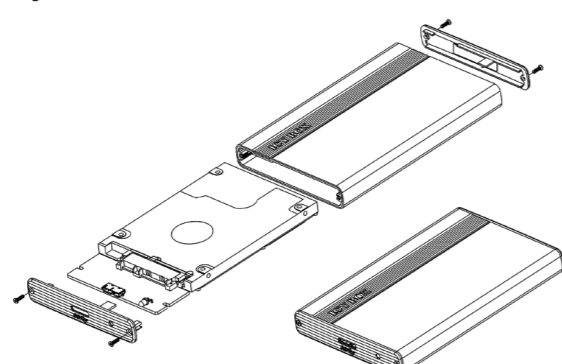
Gehäuse, USB 3.0 Kabel, Handbuch

3. Merkmale

- Aluminiumgehäuse mit Kunstleder überzogen
- Carbon-Look Oberfläche, kratzresistent
- Externe Datenschnittstelle: 1x USB 3.0
- Abwärtskompatibel mit USB 2.0 und 1.1
- Übertragungsrate: USB 3.0 bis zu 5 Gbit/s
- Unterstützte Betriebssysteme: Windows, Mac und Linux
- LED Display für Betrieb und Festplattenaktivität
- Festplattenbauhöhe bis zu 9.5mm, Kapazität ohne Limit
- Plug & Play und Hot Swap

4. Festplattenmontage

Beim Ein- und Ausbau der Festplatte müssen alle Kabelverbindungen zum Computer gelöst werden.



5. Anwendung

- 5.1 Die externe Festplatte kann im laufenden Betrieb des Rechners an diesen via USB Kabel angeschlossen oder von diesem getrennt werden.
- 5.2 Bitte das Ende von Schreib- und Lesevorgängen abwarten bevor ein angeschlossenes Gehäuse vom Rechner getrennt wird, um Datenverlust zu vermeiden.
- 5.3 Eine neue Festplatte muss vom Betriebssystem erst initialisiert, partitioniert und formatiert werden, um vom System angezeigt zu werden.
- 5.4 Wenn die Festplatte nicht sofort vom System erkannt wird bitte prüfen:
 - ob die Treibersoftware installiert ist (USB),
 - ob die Festplatte initialisiert, partitioniert und formatiert ist.

ICY BOX®

IB-284 Series

1. Modèle – Disque dure – Interface – Couleur

Modèle	Disque dure	Interface	Couleur
IB-284StU3-B	SATA	USB 3.0	Noir

2. Contenu de la livraison

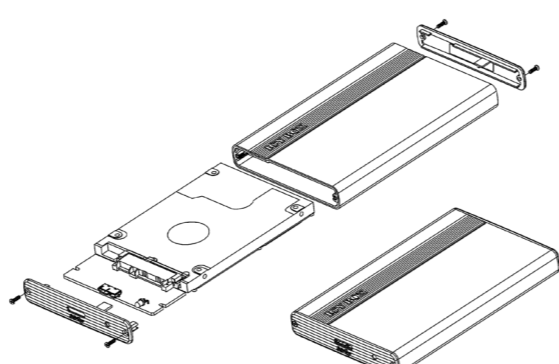
Boîtier, câble USB 3.0, manuel

3. Spécialités principales

- Boîtier en aluminium recouvert de similicuir
- Surface résistante aux rayures
- USB 3.0 Host 5 Gbit/s
- Rétrocompatible avec USB 2.0 et 1.1
- Un indicateur indiquant l'état de fonctionnement
- Disque dur à capacité illimitée (Hauteur de 9,5 mm)
- Supporte: Windows, Mac, Linux
- Plug & Play et Hot Swap

4. Installation HDD

Devant l'installation ou la désinstallation d'un disque dur il faut débrancher tous câbles de connexion à l'ordinateur.



5. Application

- 5.1 Le boîtier externe peut être connecté directement à l'ordinateur en utilisant le câble USB. Le disque dur peut être branché ou débranché de l'ordinateur pendant l'exploitation normale de l'ordinateur.
- 5.2 Attendez le complètement des écritures et des lectures avant de déconnecter un boîtier branché à l'ordinateur pour éviter une perte de données.
- 5.3 Avant tout, un disque dur nouvel doit être initialisé, partitionné, et formaté par le système d'exploitation pour être indiqué par le système.
- 5.3 Si le disque dur n'est pas reconnu immédiatement par le système, vérifiez le suivant:
 - si le logiciel de pilotes est installé (USB),
 - si le disque dur est initialisé, partitionné, et formaté.

ICY BOX®

IB-284 Series

1. Módulo – Disco duro – Interfaz – Color

Módulo	Disco duro	Interfaz	Color
IB-284StU3-B	SATA	USB 3.0	Negro

2. Contenido del embalaje

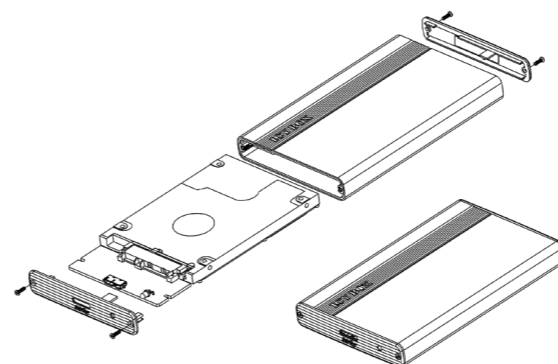
Caja externa, cable USB 3.0, manual

3. Característica

- Caja de aluminio con revestimiento de piel artificial
- Superficie resistente a los arañazos
- USB 3.0 Host 5 Gbit/s
- Compatible hacia atrás con USB 2.0 y 1.1
- Display para abastecer de corriente y el acceso de disco duro
- Capacidad de disco duro sin límite (Altura de 9,5 mm)
- Soporta: Windows, Mac, Linux
- Plug & Play y Hot Swap

4. Ensamblaje de disco duro

Antes de instalar o desinstalar un disco duro se debe desconectar los cables de conexión / alimentación al ordenador.



5. Aplicación

- 5.1 Se puede conectar la carcasa directamente por el cable USB. Se puede conectar o desconectar el disco duro del ordenador durante la operación normal
- 5.2 Espere el fin de escrituras y lecturas antes de desenchufar una caja conectada del ordenador para evitar pérdidas de datos.
- 5.3 En primer lugar, un nuevo disco duro debe estar inicializado, compartimentado y formateado por el sistema operativo para estar indicado por el sistema.
- 5.4 Repita la conexión y compruebe en caso de que el disco duro no sea reconocido de inmediato por el sistema e examine lo siguiente:
 - si el programa de control está instalado (USB),
 - si el disco duro está inicializado, compartimentado y formateado.

ICY BOX®

IB-284 Series

1. Modello – HDD – Extern collegamento – Colour

Modello	HDD	Extern collegamento	Colour
IB-284StU3-B	SATA	USB 3.0	Nero

2. Contenuto della confezione

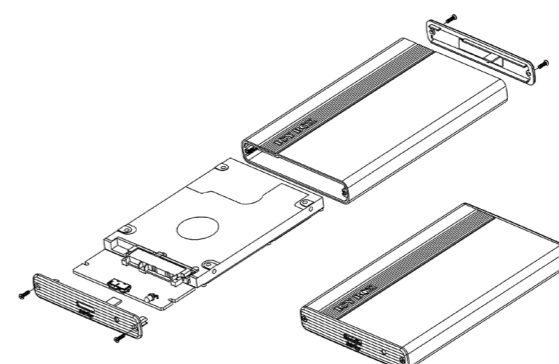
Cassetto, cavo USB 3.0, manuale

3. Caratteristiche

- Cassetto in alluminio rivestito in finta pelle
- Superficie antigraffio
- USB 3.0 Host 5 Gbit/s
- Compatibile all'indietro con USB 2.0 e 1.1
- Display per fornire energia elettrica e HDD l'accesso
- Capacità del disco rigido illimitata (Altezza 9,5 millimetri)
- Supporta: Windows, Mac, Linux
- Plug & Play e Hot Swap

4. HDD installazione

Staccare tutti i cavi di connessione con il computer durante il montaggio e lo smontaggio del disco fisso.



5. Applicazione

- 5.1 Il contenitore esterno può essere collegato direttamente al computer tramite il cavo USB. Il disco fisso può essere collegato o staccato dal computer durante il funzionamento di quest'ultimo.
- 5.2 Attendere la fine di funzioni di lettura e di scrittura prima di staccare un contenitore esterno collegato al computer, per evitare perdite di dati.
- 5.3 Ogni nuovo disco fisso deve venir inizializzato, partizionato e formattato dal drive, prima di poter essere indicato dal sistema.
- 5.4 Se il disco fisso non viene riconosciuto subito dal sistema, verificare:
 - se il software di drive relativo è installato (USB),
 - se il disco fisso è stato inizializzato, partizionato e formattato.

ICY BOX®

IB-284 Series

1. Modelo – Disco rígido (HDD) – Ligação – Cor

Modelo	HDD	Host	Cor
IB-284StU3-B	SATA	USB 3.0	Preto

2. Conteúdo da embalagem

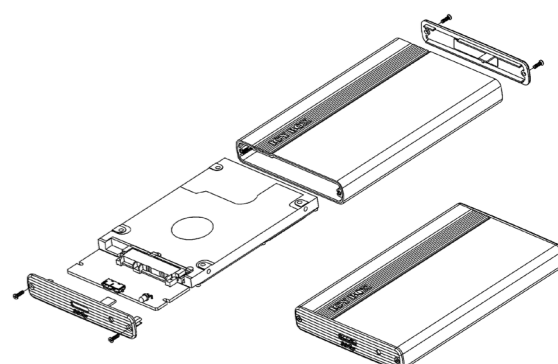
Caixa, cabo USB 3.0, instruções

3. Características

- Caixa de alumínio revestida com pele artificial
- Superfície resistente a riscos
- Taxa de transferência: USB 3.0 com até 5 Gbit/s
- Para trás compatível com USB 2.0 e 1.1
- Display para o serviço e actividade do disco rígido
- Capacidade do disco rígido ilimitada (Altura de 9.5mm)
- Compatível com: Windows, Mac, Linux
- Plug & Play e Hot Swap

4. Montagem do disco rígido

Atenção: Ao instalar e remover o disco rígido, assegurar que todas as ligações dos cabos ao computador estão desapertadas.



5. Emprego

- 5.1 O disco rígido pode ser ligado (ao) ou desligado do computador mesmo quando este estiver em funcionamento
- 5.2 Queira fazer o favor de aguardar que terminem os processos de leitura e de escrita antes de desligar a caixa do computador para evitar perder os dados.
- 5.3 Um disco rígido novo apenas pode ser inicializado, compartimentado e formatado a partir do sistema operativo para ser mostrado pelo sistema.
- 5.4 Se o disco rígido não for imediatamente reconhecido pelo sistema, verifique o seguinte:
 - Se o software do driver está instalado.
 - Se o disco rígido foi inicializado, compartimentado e formatado.