

ICY BOX®

285 Series

1. Modello – HDD - Extern collegamento - Colour

Modello	HDD	Host Interface	Colour
IB-285StU	SATA	USB 2.0	Nero

2. Contenuto della confezione

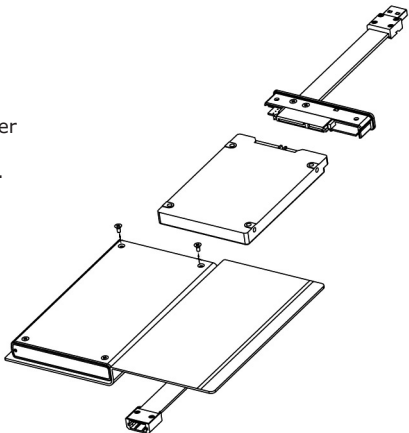
Cassetto, cacciavite, manuale

3. Caratteristiche

- Lega di metalli leggeri, similpelle
- USB 2.0 Host 480 Mbit/s
- Display per fornire energia elettrica e HDD l'accesso
- Capacità del disco rigido illimitata
- Supporta: PC & Mac (Windows 98/ME/2000/XP/Vista, OS> 9.1)
- Hot Plug & Play, Hot Swap

4. HDD installazione

Staccare tutti i cavi di connessione con il computer durante il montaggio e lo smontaggio del disco fisso.



5. Applicazione

- 5.1 Il contenitore esterno può essere collegato direttamente al computer tramite il cavo USB. Il disco fisso può essere collegato o staccato dal computer durante il funzionamento di quest'ultimo.
- 5.2 Attendere la fine di funzioni di lettura e di scrittura prima di staccare un contenitore esterno collegato al computer, per evitare perdite di dati.
- 5.3 Ogni nuovo disco fisso deve venir inizializzato, partizionato e formattato dal drive, prima di poter essere indicato dal sistema.
- 5.4 Se il disco fisso non viene riconosciuto subito dal sistema, verificare:
 - se il disco fisso è stato inizializzato, partizionato e formattato.
- 5.5 Se la potenza erogata da un cavo USB non è sufficiente ad avviare l'hard disk, connettere anche il secondo cavo USB col cavo a Y.

ICY BOX®

285 Series

1. Model - twardy dysk – interface - Kolor

Model	HDD	Interface	Kolor
IB-285StU	SATA	USB 2.0	czarny

2. Zawarcie pudełka

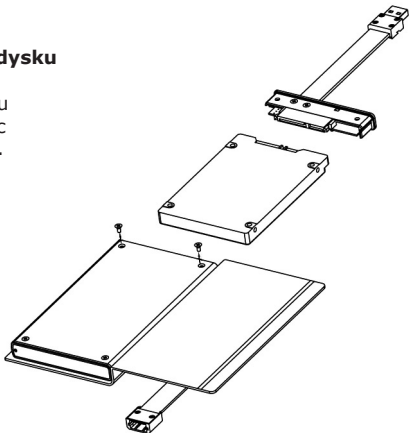
Obudów zewnętrznych na dyski, srubokret; podręcznik obsługi.

3. Szegóły

- Obudowa z metalu i skory
- USB 2.0 Host 480 Mbit/s
- Wyświetlacz do podglądu aktywności twardego dysku i podglądu aktywności obudowy
- Wielkość dysku twardego bez limitu
- Zgodność z : PC i MAC (Windows 98/ME/2000/XP/Vista,>OS 9.1)
- Hot Plug & Play, Hot Swap

4. Instalacja twardego dysku

Przy włączeniu i wyłączeniu twardego dysku muszą być wszystkie kable odłączone.



5. Aplikacje

- 5.1 „Dysk zewnętrzny może zostać podłączony do komputera poprzez kabel USB lub kabel SATA. Nawet jeśli odłączysz go lub podłączysz w czasie działania komputera, nic się nie stanie (Hot Plug).”
- 5.2 Proszę poczekać aż będzie skończony czytanie lub pisanie na dysk za nim zostanie odłączony od komputera, żeby zapobiedz utraceniu danych
- 5.3 Nowy dysk twardy musi najpierw być przez system z formatowany i initializowany zostac.
- 5.4 Jeżeli napęd nie zostanie rozpoznany przez komputer, proszę sprawdzić:
 - czy są zainstalowane sterowniki dla USB,
 - upewnij się, że dysk jest initializowany, z formatowany i part ciowany.
- 5.5 Jak by zasilanie z portu USB nie wystarczało to proszę podłączyć druga złączkę typ-Y USB kabel.

ICY BOX®

285 Series

1. Μοντέλο - Οδηγός σκληρού δίσκου (HDD) – Διεπαφή - Χρώμα

Μοντέλο	HDD	Διεπαφή	Χρώμα
IB-285StU	SATA	USB 2.0	μαύρο

2. Περιεχόμενο συσκευασίας

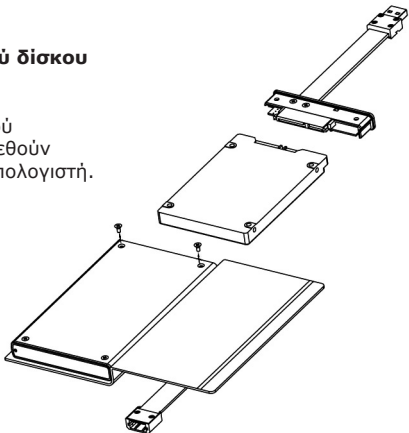
Θήκη, κατσαβίδι, Εγχειρίδιο

3. Κύρια χαρακτηριστικά

- Θήκη από μεταλλο και δέρμα
- USB 2.0 Host 480 Mbit/s
- Ενδεικτική λυχνία Τροφοδοσίας και προσπέλασης του οδηγού σκληρού δίσκου
- Απεριόριστη χωρητικότητα σκληρού δίσκου
- Υποστηρίζει: PC & Mac (Windows 98/ME/2000/XP/Vista, OS> 9.1)
- Hot Plug & Play και Hot Swap

4. Εγκατάσταση σκληρού δίσκου

Πριν από την τοποθέτηση ή την εξαγωγή του σκληρού δίσκου πρέπει να αποσυνδεθούν όλα τα καλώδια από τον υπολογιστή.



5. Εφαρμογή

- 5.1 Ο εξωτερικός σκληρός δίσκος μπορεί να συνδεθεί στον υπολογιστή ή να αποσυνδεθεί από αυτόν με ένα καλώδιο USB, FireWire ή SATA.
- 5.2 Παρακαλούμε περιμένετε την ολοκλήρωση των διαδικασιών ανάγνωσης/εγγραφής, πριν αποσυνδέσετε το σκληρό δίσκο, για να αποφύγετε απώλεια δεδομένων.
- 5.3 Ένας νέος σκληρός δίσκος πρέπει πρώτα να αρχικοποιηθεί, να διαμεριστεί και να μορφοποιηθεί από το λειτουργικό σύστημα για να προβληθεί από το σύστημα.
- 5.4 Εάν ο σκληρός δίσκος δεν αναγνωριστεί αμέσως από το λειτουργικό σύστημα, παρακαλούμε ελέγξτε τα εξής:
 - εάν ο σκληρός δίσκος έχει αρχικοποιηθεί, διαμεριστεί και μορφοποιηθεί.
- 5.5 Εάν Ενδεχομενως η Παροχή Τάσης της USB Θύρας δεν Επαρκεί Συνδεστε και το Δευτερο Καλώδιο Y-USB στον Υπολογιστή στη Δευτερη USB Θύρα !

ICY BOX®

285 Series

1. Модель - харддиск (HDD) - хост интерфейс - Цвет

Модель	HDD	Хост-интерфейс	Цвет
IB-285StU	SATA	USB 2.0	черный

2. Содержание упаковки

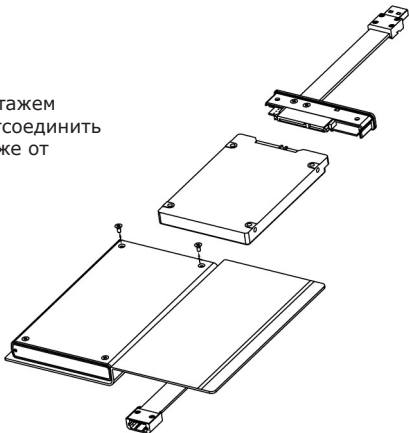
Приложение, Отвертка, Руководство

3. Основные признаки

- кейс из кожа и металла
- USB 2.0 внешний интерфейс 480 Мбит/с
- подсветка указывает на то, что внешнее устройство подключено. При доступе к харддиску подсветка начинает мерцать.
- дисплей для сигналов включения и доступа к харддиску
- поддерживает: PC и Mac (Windows 98/ME/2000/XP/Vista, OS> 9.1)
- Hot plug & play и hot swap

4. Монтаж харддиска

Перед монтажем и демонтажем харддиска необходимо отсоединить все кабели от сети, а также от компьютера.



5. Применение

- 5.1 "Харддиск может быть, по необходимости, подключен к работающему компьютеру (ПК) или отключен от него (поддерживается „горячая“ замена дисков)."
- 5.2 Дождитесь окончания процессов сканирования или записи данных и только потом отсоедините устройство от ПК, чтобы предотвратить потерю данных!
- 5.3 Новый харддиск необходимо сначала инициализировать, форматировать и потом разбить по необходимости на части (партиции), чтобы он был без проблем найден операционной системой.
- 5.4 Если харддиск не будет сразу узнан операционной системой, то проверьте:
 - был ли харддиск инициализирован, форматирован и партиционирован (разбит на части)
- 5.5 Если из-за нехватки энергии одного USB кабеля недостаточно для старта устройства, пожалуйста, со

ICY BOX®

285 Series

External enclosure for 2.5" SATA HDD

ICY BOX – User's Manual IB-285

External enclosure for 2.5" SATA HDD

ICY BOX – Handbuch IB-285

Externes Gehäuse für 2,5" SATA Festplatte

ICY BOX – Manuel IB-285

Boîtier externe pour HDD 2,5" SATA

ICY BOX – Manual IB-285

Caja externa para discos duros 2,5" SATA

ICY BOX – Manuale IB-285

Cassetto per hard disk SATA 2,5"

ICY BOX - Podręcznik obsługi IB-285

Obudów zewnętrznych na dyski SATA 2,5"

ICY BOX - Εγχειρίδιο IB-285

Εξωτερική Θήκη για Οδηγούς Σκληρού Δίσκου SATA 2,5"

ICY BOX – Руководство IB-285

Внешний контейнер (кейс) для 2,5" харддиска SATA



1. Model – HDD – Interface - Colour

Model	HDD	Host Interface	Colour
IB-285StU	SATA	USB 2.0	Black

2. Package contents

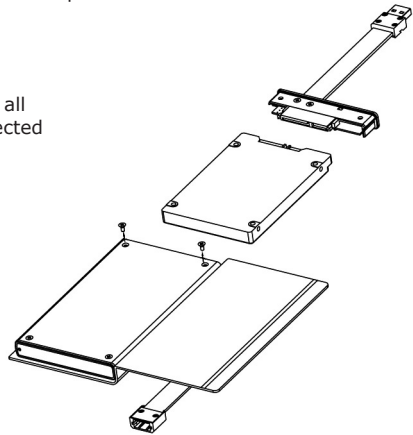
Case, screw driver, manual

3. Key Features

- Alloy and leather optic
- USB 2.0 Host Interface 480 Mbit/s
- LED Display for power and HDD access
- HDD capacity unlimited
- Supports: PC & Mac (Windows 98/ME/2000/XP/Vista, OS> 9.1)
- Hot Plug & Play and Hot Swap

4. HDD Installation

During the HDD assembly all cabling has to be disconnected from the computer.



5. Application

- 5.1 The external HDD can be connected to or disconnected from the computer via USB cable without shutting down the computer.
- 5.2 Please await the end of read/write operations before disconnecting the HDD to avoid data lost.
- 5.3 A new HDD must first be initialised, partitioned and formatted by the operation system to be displayed by the system.
- 5.4 If the hard disc isn't recognised instantly by the operating system please check:
 - if the HDD is initialised, partitioned and formatted.
- 5.5 If one USB cable does not provide enough power to start the hard drive, please also connect the second USB on a Y-cable.

1. Modell - Festplatte (HDD) - Anschluss - Farbe

Modell	HDD	Host	Farbe
IB-285StU	SATA	USB 2.0	Schwarz

2. Verpackungsinhalt

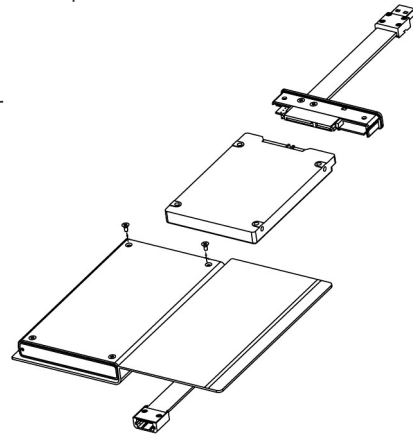
Gehäuse, Schraubenzieher, Handbuch

3. Merkmale

- Gehäuse aus Metall und Kunstleder
- USB 2.0 Hostanschluss 480 Mbit/s
- LED Display für Betrieb und Festplattenaktivität
- Festplattenkapazität ohne Limit
- Unterstützt: PC & Mac (Windows 98/ME/2000/XP/Vista, OS> 9.1)
- Hot Plug & Play und Hot Swap

4. Festplattenmontage

Beim Ein- und Ausbau der Festplatte müssen alle Kabelverbindungen zum Computer gelöst werden.



5. Anwendung

- 5.1 Die externe Festplatte kann im laufenden Betrieb des Rechners an diesen via USB Kabel angeschlossen oder von diesem getrennt werden.
- 5.2 Bitte das Ende von Schreib- und Lesevorgängen abwarten bevor eine angeschlossenes Gehäuse vom Rechner getrennt wird, um Datenverlust zu vermeiden.
- 5.3 Eine neue Festplatten muss vom Betriebssystem erst initialisiert, partitioniert und formatiert werden, um vom System angezeigt zu werden.
- 5.4 Wenn die Festplatte nicht sofort vom System erkannt wird bitte prüfen:
 - ob die Festplatte initialisiert, partitioniert und formatiert ist.
- 5.5 Wenn die Stromversorgung des USB-Ports nicht ausreicht, schließen Sie bitte auch einen zweiten Anschluss vom Y-Typ USB Kabel an.

1. Modèle - Disque duré – Interface - Couleur

Modèle	HDD	Host	Couleur
IB-285StU	SATA	USB 2.0	Noir

2. Contenu de la livraison

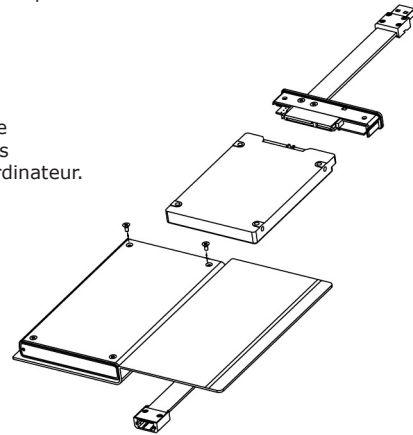
Boîtier, tournevis, mode d'emploi

3. Spécialités principales

- Alliage léger, cuir artificiel
- USB 2.0 Host 480 Mbit/s
- Un indicateur indiquant l'état de fonctionnement
- Disque dur à capacité illimitée
- Supporte: PC & Mac (Windows 98/ME/2000/XP/Vista, OS> 9.1)
- Hot Plug & Play, Hot Swap

4. Installation HDD

Devant l'installation ou la désinstallation d'un disque dur il faut débrancher tous câbles de connexion à l'ordinateur.



5. Application

- 5.1 Le boîtier externe peut être connecté directement à l'ordinateur en utilisant le câble USB, SATA, Firewire. Le disque dur peut être branché ou débranché de l'ordinateur pendant l'exploitation normale de l'ordinateur.
- 5.2 Attendez le complètement des écritures et des lectures avant de déconnecter un boîtier branché à l'ordinateur pour éviter une perte de données.
- 5.3 Avant tout, un disque dur nouvel doit être initialisé, partitionné, et formaté par le système d'exploitation pour être indiqué par le système.
- 5.3 Si le disque dur n'est pas reconnu immédiatement par le système, vérifiez le suivant:
 - si le disque dur est initialisé, partitionné, et formaté.
- 5.5 Veuillez brancher le 2ème câble USB si un seul câble n'est pas suffisant pour démarrer le disque dur.

1. Módulo - disco duro – interfaz - Color

Módulo	HDD	Host	Color
IB-285StU	SATA	USB 2.0	Negro

2. Contenido del embalaje

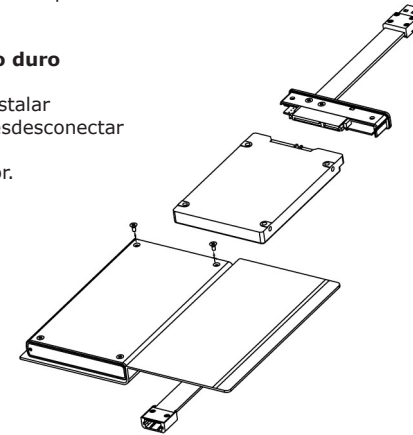
Caja externa, destornillador, manual

3. Característica

- Aleación ligera, cuero artificial
- USB 2.0 Host 480 Mbit/s
- Display para abastecer de corriente y el acceso de disco duro
- capacidad de disco duro sin límite
- Soporta: PC & Mac (Windows 98/ME/2000/XP/Vista, OS> 9.1)
- Hot Plug & Play y Hot Swap

4. Ensamblaje de disco duro

Antes de instalar o desinstalar un disco duro se debe desconectar los cables de conexión / alimentación al ordenador.



5. Aplicación

- 5.1 Se puede conectar la carcasa directamente por el cable USB, SATA o FireWire. Se puede conectar o desconectar el disco duro del ordenador durante la operación normal
- 5.2 Espere el fin de escrituras y lecturas antes de desenchufar una caja conectada del ordenador para evitar pérdidas de datos.
- 5.3 En primer lugar, un nuevo disco duro debe estar inicializado, compartimentado y formateado por el sistema operativo para estar indicado por el sistema.
- 5.4 Repita la conexión y compruebe en caso de que el disco duro no sea reconocido de inmediato por el sistema e examine lo siguiente:
 - si el disco duro está inicializado, compartimentado y formateado.
- 5.5 Si con un solo cable USB no tiene la suficiente corriente para arrancar el disco duro, conecte al ordenador el segundo USB del cable Y.