

ICY BOX®

318 Series

1. Modello – HDD – Extern Collegamento – Colore

Modello	HDD	Extern collegamento	Colore
IB-318StUS2-B	SATA	USB 2.0 & eSATA	nero

2. Contenuto della confezione

Contentore esterno, Adattatore di alimentazione, cavo USB, cavo eSATA, base di supporto, manuale

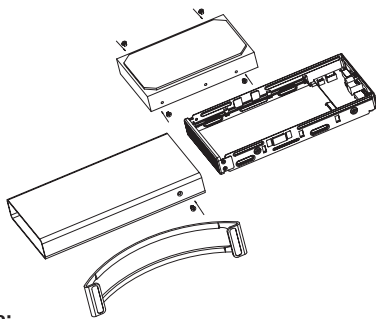
3. Caratteristiche

- Alloggiamento in alluminio
- Capacità del disco rigido illimitata
- Supporta: PC & Mac (Windows 98/ME/2000/XP/Vista, OS >9.1)
- Silenzioso, senza ventola
- Hot Plug & Play, Hot Swap
- Velocità di trsferimento: USB 2.0 480 Mbit/s, eSATA 3 Gbit/s
- Adattatore di alimentazione (100 –240 V), 12 V/2 A, 24 W



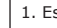

4. HDD installazione

Staccare tutti i cavi di connessione con il computer durante il montaggio e lo smontaggio del disco fisso.

- 1) Smolare le viti sull'intradosso e spingere l'elemento portante di HDD nella parte posteriore.
- 2) Fissare i cavi sul HDD Portante e questo con le viti
- 3) Rimontare l'elemento portante con HDD nel box portatile e fissare questo con le viti.



5. Applicazione – Funzionamento:

Modalità	Corrente Dati	Descrizione
1. Esterna	 Adattatore di alimentazione	Collegare al computer il case per mezzo del cavo USB, quindi collegare l'unità all'alimentazione elettrica per mezzo dell'alimentatore e accendere l'unità.
	 USB	
2. Esterna	 Adattatore di alimentazione	Collegare al computer il case per mezzo del cavo eSATA, quindi collegare l'unità all'alimentazione elettrica per mezzo dell'alimentatore e accendere l'unità.
	 eSATA	

▼ **Attenzione:** alcuni controller SATA non supportano il Plug & Play (normalmente a causa delle implementazioni errate di driver). In questo caso, l'involucro va collegato al PC e scollegato dal PC solo a computer spento. In caso contrario si rischia un crash del sistema o la perdita di dati.

▼ **Attenzione:** Ogni nuovo disco fisso deve venir inizializzato, partizionato e formattato dal drive, prima di poter essere indicato dal sistema.

▼ **Attenzione:** Attendere la fine di funzioni di lettura e di scrittura prima di staccare un contenitore esterno collegato al computer, per evitare perdite di dati.

Se il disco fisso non viene riconosciuto all'istante dal sistema, controllare:

- se il software di drive relativo è installato (W98)
- se il disco fisso è stato inizializzato, partizionato e formattato.

6. Funzione LED

Il LED azzurro indica l'alimentazione elettrica, mentre il LED rosso un accesso al disco fisso.

ICY BOX®

318 Series

1. Model – Twardy Dysk – Interface – Kolor

Model	Twardy Dysk	Interfejs	Kolor
IB-318StUS2-B	SATA	USB 2.0 & eSATA	czarny

2. Zawarcie pudełka

Obudów zewnętrznych, zasilacz + kabel, kabel USB, kabel eSATA, stojak, instrukcja obsługi

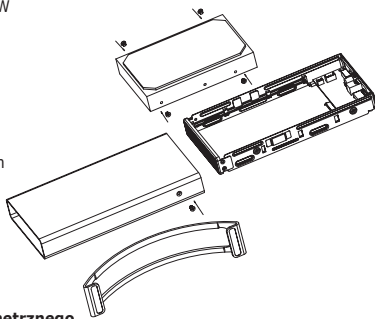
3. Szegóły

- Aluminowa obudowa
- wielkość dysku tawrdego bez l mitu
- zgodność z : PC i MAC (Windows 98/ME/2000/XP/Vista, OS >9.1)
- całkiem bezgłośna, bez wentylatorowy design
- Hot Plug & Play, Hot Swap
- szybkość transferu: USB 2.0 480 Mbit/s, eSATA 3 Gbit/s
- zasilacz (100-240 V), 12 V/2 A, 24 W



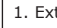

4. Instalacja twardego dysku

Podczas montażu oraz demontażu dysku twardego okablowanie powinno być odłączone od komputera.

- 1) Proszę wyjąć ramkę PCB, zamocować dysk twardy 3,5" SATA na metalowym stelażu i połączyć z wewnętrznym złączem SATA i złączem zasilania.
- 2) Proszę włożyć urządzenie do obudowy.



5. Aplikacje – Używanie dysku zewnętrznego

Tryb	Prąd Dane	Instrukcja
1. Extern	 zasilacz	Proszę podłączyć urządzenie z komputerem za pomocą kabla USB. Następnie proszę podłączyć zasilacz i włączyć urządzenie.
	 USB	
2. Extern	 zasilacz	Proszę podłączyć urządzenie z komputerem za pomocą kabla eSATA. Następnie proszę podłączyć zasilacz i włączyć urządzenie.
	 eSATA	

▼ **Uwaga:** Niektóre kontrolery SATA nie wspomagają mechanizmu Plug & Play (zazwyczaj z powodu błędnej implementacji sterownika). W tym przypadku obudowa może być podłączona lub odłączona jedynie wtedy, gdy komputer jest wyłączony. W przeciwnym przypadku istnieje niebezpieczeństwo awarii systemu oraz utraty danych.

▼ **Uwaga:** Aby nowy dysk twardy został wyświetlony w systemie, powinien wcześniejZostać zainicjalizowany, podzielony na partycje oraz sformatowany przez system operacyjny.

▼ **Uwaga:** Zanim obudowa zostanie odłączona od komputera, należy zaczekać na zakończenie procesów zapisu oraz odczytu danych. W przeciwnym przypadku istnieje niebezpieczeństwo utraty danych.

Jeżeli dysk twardy nie został rozpoznany w systemie, proszę upewnić się:

- czy oprogramowanie sterowników zostało zainstalowane
- czy dysk twardy został zainicjalizowany, podzielony na partycje oraz sformatowany.

6. Funkcje LED'ów

Dioda świecąca niebieski pokazuje stan zasilania, zaś dioda świecąca czerwony informuje o stanie dostępu do dysku twardego.

ICY BOX®

318 Series

1. Μοντέλο – Οδηγός σκληρού δίσκου (HDD) – Διεπαφή – Χρώμα

Μοντέλο	HDD	Διεπαφή	Χρώμα
IB-318StUS2-B	SATA	USB 2.0 & eSATA	μαύρος

2. Περιεχόμενο συσκευασίας

Εξωτερική Θήκη, Τροφοδοτικό και καλώδιο, καλώδιο USB, καλώδιο eSATA, Στήριγμα κατακόρυφης τοποθέτησης, Εγχειρίδιο Χρήσης

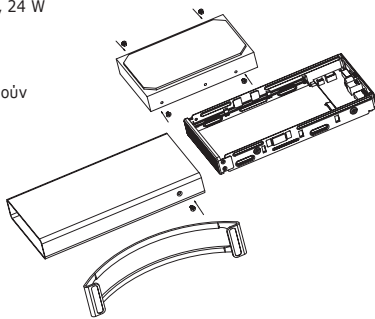
3. Κύρια χαρακτηριστικά

- Θήκη αλουμινίου
- Απεριόριστη χωρητικότητα σκληρού δίσκου
- Υποστηρίζει: PC & Mac (Windows 98/ME/2000/XP/Vista, OS >9.1)
- Σχεδιασμός χαμηλού θορύβου, χωρίς ανεμιστήρα
- Hot Plug & Play και Hot Swap
- Ταχύτητα μετάδοσης: USB 2.0 480 Mbit/s, eSATA 3 Gbit/s
- Τροφοδοτικό (100 –240 V), 12 V/2 A, 24 W



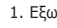

4. Εγκατάσταση σκληρού δίσκου

Πριν από την τοποθέτηση ή την εξαγωγή του σκληρού δίσκου πρέπει να αποσυνδεθούν όλα τα καλώδια από τον υπολογιστή.

1. Αφαιρέστε το πλαίσιο PCB, τοποθετήστε έναν SATA HDD 3.5" στο μεταλλικό πλαίσιο και συνδέστε τον στο εσωτερικό SATA και στις συνδέσεις ρεύματος.
2. Σπρώξτε τη μονάδα πίσω στη θήκη.



5. Εφαρμογή – Λειτουργία

Τρόπος	Δύναμη Στοιχεία	Περιγραφή
1. Εξωτερικός	 Τροφοδοτικό	Συνδέστε τη συσκευή μέσω του καλωδίου USB στον υπολογιστή. Στη συνέχεια συνδέστε τον προσαρμογέα ρεύματος και πιέστε το πλήκτρο ενεργοποίησης.
	 USB	
2. Εξωτερικός	 Τροφοδοτικό	Συνδέστε τη συσκευή μέσω του καλωδίου eSATA στον υπολογιστή. Στη συνέχεια συνδέστε τον προσαρμογέα ρεύματος και πιέστε το πλήκτρο ενεργοποίησης.
	 eSATA	

▼ **Προσοχή:** Ορισμένοι ελεγκτές SATA δεν υποστηρίζουν τη δυνατότητα Plug & Play (κυρίως λόγω εσφαλμένης υλοποίησης μονάδας δίσκου). Στις περιπτώσεις αυτές, το περίβλημα πρέπει να συνδέεται στον υπολογιστή ή να αποσυνδέεται από αυτόν, μόνο ενώ ο υπολογιστής βρίσκεται εκτός λειτουργίας. Διαφορετικά θα προκληθεί καταστροφή του συστήματος ή/και απώλεια δεδομένων.

▼ **Προσοχή:** Προκειμένου ο νέος σκληρός δίσκος να εμφανίζεται στο σύστημα, πρέπει πρώτα να γίνει εγκατάσταση, δημιουργία διαμερισμάτων και διαμόρφωση από το λειτουργικό σύστημα.

▼ **Προσοχή:** Για την αποφυγή απώλειας δεδομένων, περιμένετε να ολοκληρωθούν οι διαδικασίες εγγραφής/ανάγνωσης, πριν αποσυνδέσετε το περίβλημα από τον υπολογιστή.

Εάν ο σκληρός δίσκος δεν αναγνωρίζεται αμέσως από το σύστημα ελέγξτε τα εξής:

- Εάν το λογισμικό προγράμματος οδήγησης είναι εγκατεστημένο (Win98)
- Εάν έχει γίνει εγκατάσταση, δημιουργία διαμερισμάτων και διαμόρφωση του σκληρού δίσκου.

6. Λειτουργία Ενδεικτικής Λυχνίας LED

Η ενδεικτική λυχνία μπλε υποδεικνύει την τροφοδοσία ρεύματος και η ενδεικτική λυχνία κόκκινος την πρόσβαση στον σκληρό δίσκο.

ICY BOX®

318 Series

1. Модель – харддиск – хост интерфейс – Цвет

Модель	харддиск	хост-интерфейс	Цвет
IB-318StUS2-B	SATA	USB 2.0 & eSATA	Черный

2. Содержание упаковки

Приложение, адаптер питания и кабель, USB Кабель, eSATA Кабель, подставка, Руководство

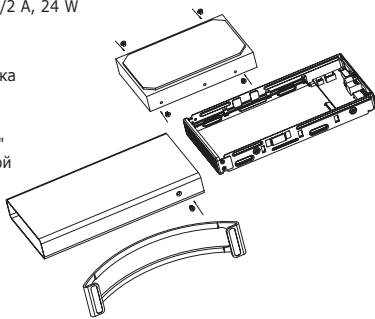
3. Основные признаки

- алюминиевый корпус
- мощность (объем) харддиска не лимитирована
- поддерживает: PC и Mac (Windows 98/ME/2000/XP/Vista, OS >9.1)
- уровень шума низкий, вентилятор отсутствует
- hot plug & play и hot swap
- скорость передачи данных: USB 2.0 480 Mbit/s, SATA 3 Gbit/s
- адаптер питания (100 –240 В), 12 В/2 А, 24 W



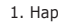

4. Монтаж харддиска

Перед монтажем и демонтажем харддиска необходимо отсоединить все кабели от сети, а также от компьютера.

- 1) Вытяните рамку PCB, закрепите 3,5" жесткий диск SATA на металлической рамке и подключите его к внутренним разъемам питания и SATA.
- 2) Задвиньте устройство в корпус.



5. Применение – Эксплуатация

Варианты	Питание Данные	Описание
1. Наружный	 адаптер питанияио	Подключите устройство к компьютеру при помощи кабеля USB. Затем подсоедините адаптер источника питания и включите устройство.
	 USB	
2. Наружный	 адаптер питанияя	Подключите устройство к компьютеру при помощи кабеля eSATA. Затем подсоедините адаптер источника питания и включите устройство.
	 eSATA	

▼ **Внимание!** Некоторые SATA контроллеры не поддерживают функцию Plug & Play (часто это когда драйвера установлены с ошибками). В этом случае необходимо устройство подключать к работающему ПК. В противном случае есть угроза аварийного самоотключения системы и/или потери данных.

▼ **Внимание!** Новый харддиск необходимо сначала инициализировать, форматировать и разбить по необходимости на части (партиции), чтобы он был без проблем найден операционной системой.

▼ **Внимание!** Дождитесь окончания процессов сканирования или записи данных и только потом отсоедините устройство от ПК, чтобы предотвратить потерю данных.

Если харддиск не будет сразу узнан операционной системой, то проверьте:

- установлен ли нужный драйвер
- был ли харддиск форматирован, партиционирован (разбит на части) и инициализирован.

6. Функция подсветки

Лампа голубо сигнализирует, что кейс подключен. Лампа красно сигнализирует о доступе к харддискку.

ICY BOX®

318 Series

External enclosure for 3.5" SATA HDD

ICY BOX – User's Manual IB-318

External enclosure for 3.5" SATA HDD

ICY BOX – Handbuch IB-318

Externes Gehäuse für 3,5" SATA Festplatte

ICY BOX – Manuel IB-318

Boîtier externe pour HDD 3,5" SATA

ICY BOX – Manual IB-318

Caja externa para discos duros 3,5" SATA

ICY BOX – Manuale IB-318

Cassetto per hard disk SATA 3,5"

ICY BOX - Podręcznik obsługi IB-318

Obudów zewnętrznych na dyski SATA 3,5"

ICY BOX - Εγχειρίδιο IB-318

Εξωτερική Θήκη για Οδηγούς Σκληρού Δίσκου SATA 3,5"

ICY BOX – Руководство IB-318

Внешний контейнер (кейс) для 3,5" харддиска SATA



ICY BOX®

318 Series

1. Model – HDD – Interface – Colour

Model	HDD	Interface	Colour
IB-318StUS2-B	SATA	USB 2.0 & eSATA	black

2. Package contents

External case, power adapter and cord, USB cable, eSATA cable, stand foot, manual

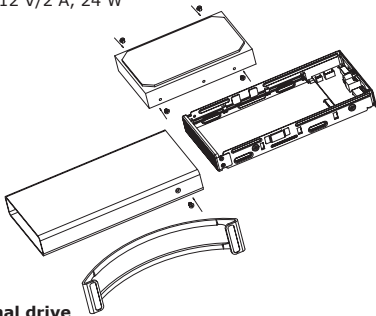
3. Key Features

- Premium aluminium case
- HDD capacity unlimited
- Supports: PC & Mac (Windows 98/ME/2000/XP/Vista, OS >9.1)
- Low noise, fanless design
- Hot Plug & Play and Hot Swap
- Transfer rates: USB 2.0 480 Mbit/s, eSATA 3 Gbit/s.
- AC Power Adapter (100 –240 V), 12 V/2 A, 24 W

4. HDD Installation

During the HDD assembly all cabling has to be disconnected from the computer.

- 1) Push the HDD Tray from the front and take it out.
- 2) Connect the cables inside and fasten the HDD with the screws on the tray.
- 3) Slide the HDD tray back into the case and fasten screw.



5. Application – Using the external drive

Mode	Power Data	Description
1. External	Power adapter	Connect the device via the USB cable to the computer. Then connect the power adapter and switch the power button on.
	USB	
2. External	Power adapter	Connect the device via the eSATA cable to the computer. Then connect the power adapter and switch the power button on.
	eSATA	

Attention: Some SATA controllers do not support Plug & Play (mostly due to incorrect driver implementations). In this case should only be connected to or disconnected from the computer while the computer is off. Otherwise a system crash or data loss can be caused.

Attention: A new HDD must first be initialised, partitioned and formatted by the operation system to be displayed by the system.

Attention: Please await end of read/write operations before disconnecting the HDD to avoid data lost.

- If the hard disc isn't recognised instantly by the operating system please check:
- If the driver software is installed
 - If the HDD is initialised, partitioned and formatted.

6. LED-Function

The blue LED displays power and the red LED an HDD access.

ICY BOX®

318 Series

1. Modell – Festplatte – Schnittstelle – Farbe

Modell	Festplatte	Schnittstelle	Farbe
IB-318StUS2-B	SATA	USB 2.0 & eSATA	Schwarz

2. Verpackungsinhalt

Externes Gehäuse, Netzteil und Kabel, USB Kabel, eSATA Kabel, Standfuß, Handbuch

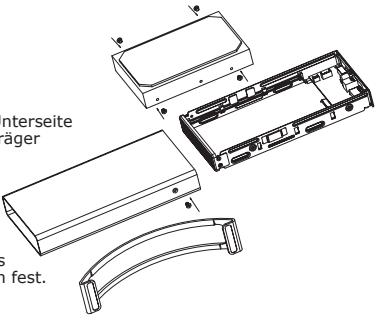
3. Merkmale

- Hochwertiges Aluminium Gehäuse
- Festplattenkapazität ohne Limit
- Unterstützt: PC & Mac (Windows 98/ME/2000/XP/Vista, OS >9.1)
- Geräuscharm, Lüfterloses Design
- Hot Plug & Play und Hot Swap
- Übertragungsrate: USB 2.0 480 Mbit/s, eSATA 3 Gbit/s
- Netzteil (100 –240 V), 12 V/2 A, 24 W

4. Festplattenmontage

Beim Ein- und Ausbau der Festplatte müssen alle Kabelverbindungen zum Computer gelöst werden.

- 1) Lösen Sie die Schrauben auf der Unterseite und schieben Sie den Festplattenträger nach hinten heraus.
- 2) Schließen Sie die Kabel an und befestigen Sie die Festplatten auf dem Träger mit den Schrauben.
- 3) Schieben Sie den Träger mit der eingebauten Festplatten zurück ins Gehäuse und schrauben Sie diesen fest.



5. Anwendung – Betrieb

Variante	Strom Daten	Beschreibung
1. Extern	Netzteil	Das Gehäuse wird über das USB-Kabel mit dem Computer verbunden. Dann schließen Sie das Gerät mittels Netzteil an eine Stromquelle an und schalten das Gerät ein.
	USB	
2. Extern	Netzteil	Das Gehäuse wird über das eSATA-Kabel mit dem Computer verbunden. Dann schließen Sie das Gerät mittels Netzteil an eine Stromquelle an und schalten das Gerät ein.
	eSATA	

Achtung: Einige SATA Controller unterstützen kein Plug & Play (meist fehlerhafte Treiberimplementierung). Hier darf das Gehäuse nur an einen ausgeschalteten PC angeschlossen bzw. von diesem getrennt werden. Sonst droht ein Systemabsturz und/oder Datenverlust.

Achtung: Eine neue Festplatte muss vom Betriebssystem erst initialisiert, partitioniert und formatiert werden um vom System angezeigt zu werden.

Achtung: Bitte das Ende von Schreib- und Lesevorgängen abwarten bevor eine angeschlossenes Gehäuse vom Rechner getrennt wird, um Datenverlust zu vermeiden.

- Wenn die Festplatte nicht sofort vom System erkannt wird bitte prüfen:
- Ob die Treibersoftware installiert ist (W98)
 - Ob die Festplatte initialisiert, partitioniert und formatiert ist.

6. LED-Funktion

Die blaue LED zeigt die Stromversorgung an und die rote LED einen Festplattenzugriff.

ICY BOX®

318 Series

1. Modèle – Disque dur – Interface – Couleur

Modèle	HDD	Interface	Couleur
IB-318StUS2-B	SATA	USB 2.0 & eSATA	noir

2. Contenu de la livraison

Boîtier externe, adaptateur et câble, câble USB, câble eSATA, support, manuel

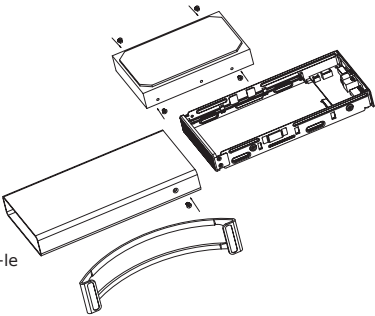
3. Spécialités principales

- Logement de matière aluminium
- Disque dur à capacité illimitée
- Supporte: PC & Mac (Windows 98/ME/2000/XP/Vista, OS >9.1)
- Silencieux, pas de ventilateur
- Hot Plug & Play, Hot Swap
- Taux de transfert: USB 2.0 480 Mbit/s, eSATA 3Gbit/s
- Adaptateur (100 –240 V), 12 V/2 A, 24 W

4. Installation HDD

Devant l'installation ou la désinstallation d'un disque dur il faut débrancher tous câbles de connexion à l'ordinateur.

- 1) Poussez le plateau du disque dur vers l'avant et enlevez-le.
- 2) Connectez le câble à l'intérieur et fixez le disque dur sur le plateau avec les vis.
- 3) Tournez la façade vers le dessous du boîtier, glissez le plateau du disque dur dans le boîtier, et fixez-le sur le boîtier par le bas.



5. Application – Utilisation

Mode	Alimentation Données	Description
1. Externe	adaptateur d'alimentation	Raccordez le boîtier à l'ordinateur par le câble USB. Puis raccordez-le par le bloc d'alimentation à une prise de courant et mettez-le sous tension.
	USB	
2. Externe	adaptateur d'alimentation	Raccordez le boîtier à l'ordinateur par le câble eSATA. Puis raccordez-le par le bloc d'alimentation à une prise de courant et mettez-le sous tension.
	eSATA	

Attention: Certains contrôleurs SATA qui ne supportent pas Plug & Play (la plupart du temps, il s'agit d'une implantation incorrecte du driver). Dans ce cas, il faut connecter ou déconnecter l'ordinateur après l'avoir éteint auparavant. Sinon, vous risquez une défaillance de votre système ou une perte de vos données.

Attention: Avant tout, un disque dur nouvel doit être initialisé, partitionné, et formaté par le système d'exploitation pour être indiqué par le système.

Attention: Attendez le complètement des écritures et des lectures avant de déconnecter un boîtier branché à l'ordinateur pour éviter une perte de données.

- Si le disque dur n'est pas reconnu immédiatement par le système, il faut vérifier:
- Si le logiciel de pilotes est installé (W98)
 - Si le disque dur est initialisé, partitionné, et formaté.

6. Fonctionnement des Diodes lumineuses

L'affichage LED du bleu et du rouge de l'accès au HDD.

ICY BOX®

318 Series

1. Módulo – Disco duro – Interfaz – Color

Módulo	Disco duro	Interfaz	Color
IB-318StUS2-B	SATA	USB 2.0 & eSATA	negro

2. Contenido del embalaje

Carcasa externa, fuente y cable de alimentación, cable USB, cable eSATA, soporte, manual

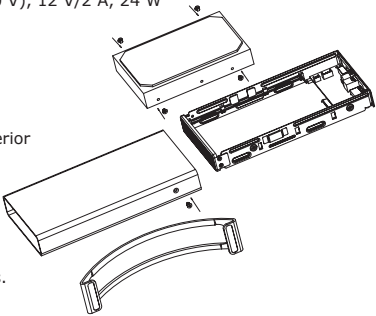
3. Característica

- Carcasa de aluminio de alta calidad
- Capacidad de disco duro sin límite
- Soporta: Windows 98/ME/2000/XP/Vista, OS >9.1
- Silencioso, sin ventilador
- Hot Plug & Play y Hot Swap
- Velocidad de transferencia: USB 2.0 480 Mbit/s, eSATA 3 Gbit/s
- Fuente de alimentación (100 –240 V), 12 V/2 A, 24 W

4. Ensamblaje de disco duro

Antes de instalar o desinstalar un disco duro se debe desconectar los cables de conexión/alimentación al ordenador.

- 1) Destornille las tornillos al lado inferior y empuje el soporte del disco duro al fondo.
- 2) Conecte los cables y sujete los discos duros sobre el soporte con las tornillos.
- 3) Empuje al soporte con los discos duros implantados atrás a la carcasa y sujételo con las tornillos.



5. Aplicación – Funcionamiento:

Variante	Corriente Datos	Descripción
1. externo	adaptador de potencia	Conecte el dispositivo con el cable USB al ordenador. A continuación, conecte el adaptador de potencia y conecte el suministro con el interruptor.
	USB	
2. externo	adaptador de potencia	Conecte el dispositivo con el cable eSATA al ordenador. A continuación, conecte el adaptador de potencia y conecte el suministro con el interruptor.
	eSATA	

Atención: Unos controladores SATA no soporten Plug & Play (implementación del controlador defectuoso). La caja solo debe ser conectada con un ordenador apagado!. Se amenaza con caída del sistema y/o pérdida de datos.

Atención: En primer lugar, un nuevo disco duro debe estar inicializado, compartimentado y formateado por el sistema operativo para estar indicado por el sistema.

Atención: Espere el fin de escrituras y lecturas antes de desenchufar una carcasa conectada del ordenador para evitar pérdidas de datos.

- Si el sistema no reconocería el disco duro inmediatamente: Por favor compruebe:
- Si el programa de control está instalado (W98)
 - Si el disco duro está inicializado, compartimentado y formateado.

6. Funcionamiento de los diodos luminosos

El LED azul indica el suministro eléctrico y el LED rojo indica el acceso del disco duro.

ICY BOX®

