

ICY BOX Handbuch IB-360 series

Externes Festplattengehäuse für 3.5" HDD (IDE oder SATA)



1. Modell und Interface

Modell	Festplatten-Typ	Externe Anschlüsse
IB-360U-BL	IDE	USB2.0
IB-360UE-BL	IDE	USB2.0 & 2x IEEE 1394 (Combo)
IB-360US-BL	IDE	USB2.0 & SATA (Combo)
IB-360StS-BL	SATA	SATA

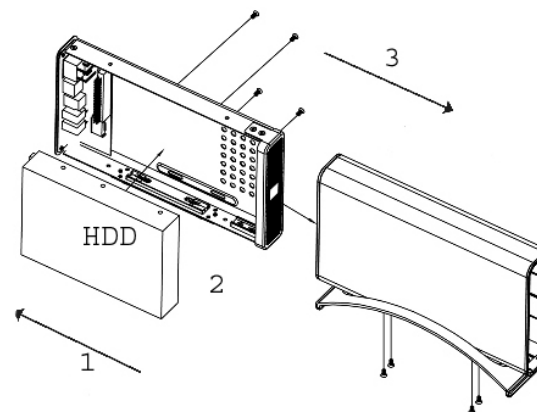
2. Merkmale

- Hochwertiges Aluminium Gehäuse
- Blaue Beleuchtung
- Hot Plug & Play und Hot Swap
- Unterstützt IDE oder Serial ATA Festplatten
- LED Anzeige für Strom und Festplattenzugriff
- Alle Datenkabel mitgeliefert
- USB2.0 bis zu 56MB/S
- SATA bis zu 150MB/S
- IEEE 1394a bis zu 50MB/S
- Strom-Adapter (100 –240V)

3. Festplatteneinbau

Achtung: Beim Ein- und Ausbau der Festplatten müssen alle Datenkabel und Stromkabel entfernt werden.

- 1) lösen Sie die Schrauben auf der Unterseite und schieben Sie den Festplattenträger nach hinten aus.
- 2) Schließen Sie die Kabel an und befestigen Sie die Festplatten auf den Träger mit den Schrauben
- 3) Schieben Sie den Träger mit der eingebauten Festplatten zurück ins Gehäuse und schrauben Sie diesen fest.



4. Anwendung

Das externe Gehäuse mit der eingebauten Festplatte kann dann via USB, FireWire oder SATA Kabel an PC angeschlossen werden. Sie können die externe Festplatte sogar im laufenden Betrieb wechseln(Hot Plug). In der Regel wird die Platte automatisch erkannt. Wenn nicht, bitte prüfen Sie: Ob die Treiber Software für USB, FireWire oder SATA installiert ist. Ob die Festplatte formatiert ist.

5. LED Funktion

Die blaue LED zeigt den Stromzufuhr an. Beim Festplattenzugriff blinken diese blaue LED. Wird das Gehäuse über ein SATA Kabel am PC

angeschlossen, kann kein Zugriff angezeigt werden, da es im SATA Datenkabel keine Leitung für den Zugriffssignal enthält.