

ICY BOX®

550 Series

1. Modello - Cassetta - Extern collegamento - Colour

Modello	Cassetta	Host Interface	Colour
IB-550StUS2-B-BL	SATA	USB 2.0 & eSATA	Nero

2. Contenuto della confezione

1x IB-550StUS2-B-BL, 1x adattatore di alimentazione e cavo, 1x cavo USB, 1x cavo eSATA, 1x bracket eSATA, 1x manuale

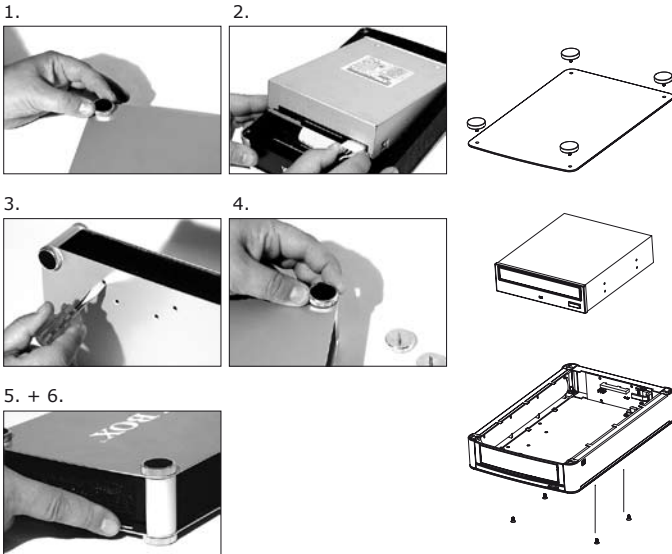
3. Caratteristiche

- Materiale: Alluminio
- Unità supportate: 5.25" e 3,5" SATA
- LED blu: Su tre lati
- Display di accesso: Tramite lampeggiamento del LED frontale
- Interfaccia interna: Standard SATA
- Interfaccia esterna: USB 2.0 o eSATA
- Alimentazione: Esterna, 24 W
- Tensione AC: 100 - 240 V

4. HDD installazione

Staccare tutti i cavi di connessione con il computer durante il montaggio e lo smontaggio del disco fisso.

1. Togliere le viti sugli angoli e aprire il coperchio superiore.
2. Collegare all'unità da inserire l'alimentazione e il cavo SATA.
3. Bloccare saldamente l'unità tramite le viti.
4. Rimettere il coperchio superiore.
5. Collegare i cavi e accendere il box.
6. Premere il tasto argentato per aprire lo sportello frontale.



ICY BOX®

550 Series

1. Módulo - Caja - Interfaz -Color

Módulo	Caja	Host	Color
IB-550StUS2-B-BL	SATA	USB 2.0 & eSATA	Negro

2. Contenido del embalaje

1x IB-550StUS2-B-BL, 1x adaptador y cable de alimentación, 1x cable USB, 1x cable eSATA, 1x bracket eSATA, 1x manual

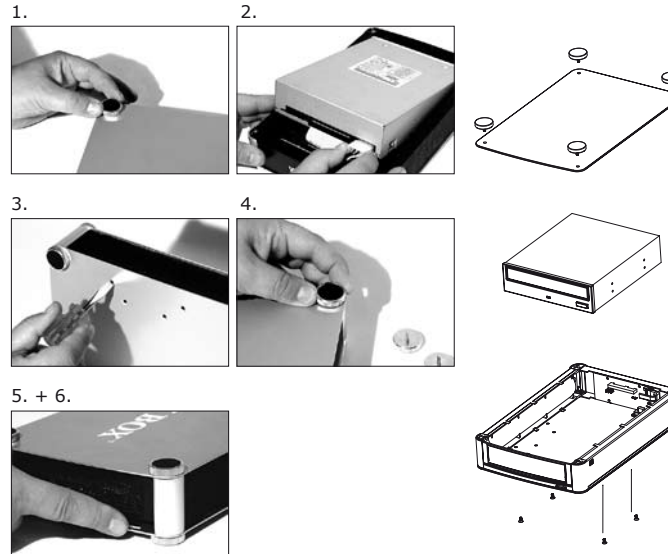
3. Característica

- Material: Aluminio
- Unidades soportadas: 5¼" y 3½" SATA
- Diodos luminosos azules: Sobre los tres lados
- Indicación del acceso: Luz intermitente del diodo luminoso frontal
- Interfaz interna: Estándar SATA
- Interfaz externa: USB 2.0 o eSATA
- Alimentación: Aparato alimentador externo 24 W
- Entrada de corriente alterna: 100 - 240 V

4. Ensamblaje de disco duro

Antes de instalar o desinstalar un disco duro se debe desconectar los cables de conexión / alimentación al ordenador.

1. Solte las tornillas en los rincones y abra la tapa.
2. Conecte el cable eléctrico y el cable SATA.
3. Fije el disco duro seguramente.
4. Retape la tapa.
5. Conecte los cables y encienda
6. Pulse el botón plateado para abrir la puerta frontal.



ICY BOX®

550 Series

External case of aluminium for 5.25" SATA drives with LED

ICY BOX - User's Manual IB-550

External case of aluminium for 5.25" SATA drives with LED

ICY BOX - Handbuch IB-550

Externes Gehäuse für 5,25" SATA Laufwerke mit Beleuchtung

ICY BOX - Manuel IB-550

Boîtier externe en aluminium pour 5.25" SATA avec LED

ICY BOX - Manual IB-550

Caja externa de aluminio para SATA cajas 5,25" con LED

ICY BOX - Manuale IB-550

Alloggiamento in alluminio per cassette 5,25" con LED



1. Model – Drive – Interface - Colour

Model	Drive	Host Interface	Colour
IB-550StUS2-B-BL	SATA	USB 2.0 & eSATA	Black

2. Package contents

1x IB-550StUS2-B-BL, 1x power adapter and cord, 1x USB cable, 1x eSATA cable, 1x eSATA bracket, 1x manual

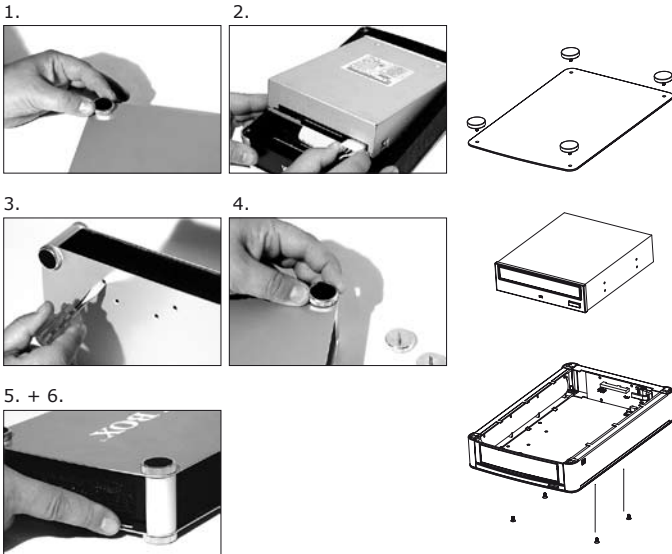
3. Key Features

- Material: Aluminium
- Supported device: 5.25" and 3.5" SATA
- Blue LEDs: On three sides
- Access display: Flashing of the front LED
- Interface internal: SATA standard
- Interface external: USB2.0 or eSATA
- Power: external adapter 24 W
- AC input: 100 – 240 V

4. Drive Installation

During the drive assembly all cabling has to be disconnected from the computer.

1. Uninstall the corner screws and open the top cover.
2. Connect the SATA power cable and SATA data cable.
3. Screw the drive firmly.
4. Relock the top cover.
5. Connect the cables and switch on the power.
6. Press the silver button to open the front door.



1. Modell - Laufwerk - Anschluss - Farbe

Modell	Laufwerk	Anschluss	Farbe
IB-550StUS2-B-BL	SATA	USB 2.0 & eSATA	Schwarz

2. Verpackungsinhalt

1x IB-550StUS2-B-BL, 1x Netzteil und Kabel, 1x USB Kabel, 1x eSATA Kabel, 1x eSATA Bracket, 1x Handbuch

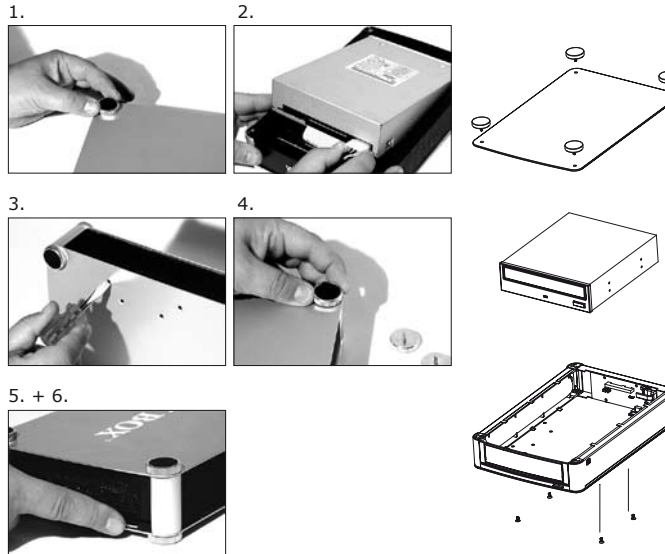
3. Merkmale

- Material: Aluminium
- Laufwerke: 5,25" und 3,5" SATA
- Beleuchtung: Drei Seiten mit Blauen LEDs
- Zugriffanzeige: Blinkende Front-LED
- Schnittstelle Intern: SATA Standard
- Schnittstellen Extern: USB 2.0 oder eSATA
- Stromversorgung: Externes Netzteil 24 W
- Eingangsspannung: 100 – 240 V

4. Festplattentontage

Beim Ein- und Ausbau der Festplatte müssen alle Kabelverbindungen zum Computer gelöst werden.

1. Lösen Sie die Schrauben und öffnen Sie den Oberdeckel.
2. Schließen Sie die Kabel des Laufwerks an.
3. Befestigen Sie das Laufwerk am Boden.
4. Schließen Sie den Oberdeckel wieder.
5. Schließen Sie das Netzteil und Datenkabel an.
6. Zum Öffnen drücken Sie die silberne Taste an der Front.



1. Modèle - Dispositif - Interface - Couleur

Modèle	Dispositif	Host	Couleur
IB-550StUS2-B-BL	SATA	USB 2.0 & eSATA	Noir

2. Contenu de la livraison

1x IB-550StUS2-B-BL, 1x adaptateur et câble, 1x câble USB2.0 1x câble eSATA, 1x eSATA bracket, 1x manuel

3. Spécialités principales

- Matériau : Aluminium
- Dispositif intégré : SATA 5,25" et 3,5"
- LED bleu : les trois côtés
- Affichage d'accès : Façade du LED clignote
- Interface interne : Norme d'SATA
- Interface externe : USB2.0 ou eSATA
- Alimentation : Adaptateur Externe 24 W
- Courant alternatif d'entrée : 100 – 240 V

4. Installation HDD

Devant l'installation ou la désinstallation d'un disque dur il faut débrancher tous câbles de connexion à l'ordinateur.

1. Dévissez les vis des 4 coins et ouvrez le couvercle supérieur.
2. Reliez le fil d'alimentation et le câble d'SATA.
3. Vissez fermement le lecteur.
4. Refermez le couvercle supérieur.
5. Reliez les câbles et mettez l'appareil sous tension.
6. Appuyez le bouton argenté pour ouvrir la porte façade.

