

<http://www.icybox.de>

ICY BOX[®]

IB-RD4320 Series

Manual IB-RD4320

External Raid Storage Enclosure for 2x 3.5" SATA HDDs

Handbuch IB-RD4320

Externes Raidsystem für 2x 3,5" SATA Festplatten

Manuel IB-RD4320

Boitier RAID externe pour 2 disques durs 3.5" SATA.

Manual IB-RD4320

Sistema RAID externo for 2x 3,5" SATA HDDs

Manuale IB-RD4320

Raid Storage Enclosure esterna per 2 dischi SATA da 3.5"

Instrukcja IB-RD4320

Zewnętrzna obudowa na dyski twarde 2 x 3,5" SATA obsługująca technologię Raid

Εγχειρίδιο IB-RD4320

Πλαίσιο εξωτερικής αποθήκευσης Raid για μονάδες σκληρών δίσκων 2x 3,5" SATA

Руководство IB-RD4320

Внешний блок для двух жёстких дисков 3.5" SATA



E Manual	Manual IB-RD4320 External Raid Storage Enclosure for 2x 3.5" SATA HDDs.....	4-5
D Handbuch	Handbuch IB-RD4320 Externes Raidsystem für 2x 3,5" SATA Festplatten	6-7
F Manuel	Manuel IB-RD4320 Boitier RAID externe pour 2 disques durs 3.5" SATA.....	8-9
ES Manual	Manual IB-RD4320 Sistema RAID externo for 2x 3,5" SATA HDDs	10-11
IT Manuale	Manuale IB-RD4320 Raid Storage Enclosure esterna per 2 dischi SATA da 3.5"	12-13
PL Podręcznik obsługi	Instrukcja IB-RD4320 Zewnętrzna obudowa na dyski twarde 2 x 3,5" SATA obsługująca technologię Raid	14-15
GR Εγχειρίδιο	Εγχειρίδιο IB-RD4320 Πλαίσιο εξωτερικής αποθήκευσης Raid για μονάδες σκληρών δίσκων 2x 3,5" SATA	16-17
RU Руководство	Руководство IB-DK210 Внешний блок для двух жёстких дисков 3.5" SATA	18-19

External Raid Storage Enclosure for 2x 3.5" SATA HDDs

1. Model – HDD – Host Interface – Colour

Model	HDD	Host Interface	Colour
IB-4320StUS2	SATA (I & II)	USB 2.0, eSATA	Black

2. Package contents

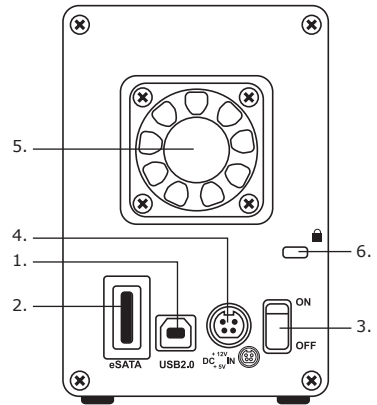
1x Case, 1x power adaptor and cord, 1x USB cable, 1x eSATA cable, 1x Software CD, 1x manual

3. Key Features

- Aluminium enclosure
- Supported RAID functions: JBOD, RAID 0, RAID 1, NRAID
- HDD capacity unlimited
- Supports: PC & Mac (Windows 2000/XP/Vista/7, >OS 10.4)
- Transfer rates: USB 2.0 up to 480 Mbit/s
- Transfer rates: eSATA up to 3.0 Gbit/s
- AC Power adaptor (100~240 V)
- External data cables included
- Fan

4. Rear View

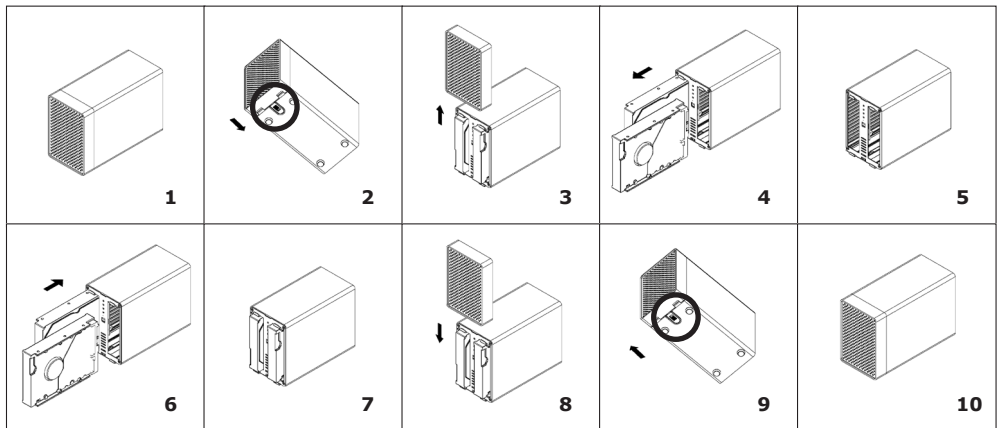
1. External interface: USB 2.0
2. External interface: eSATA
3. Power switch
4. DC in
5. Fan
6. Kensington Lock fitting



5. HDD Installation

Attention: During the HDD assembly all cabling has to be disconnected from the computer.

- 1) After unlocking the security closure you can push the front cover upwards to open the enclosure.
- 2) Install the HDDs so that the upper parts with the labels face each other.
- 3) After installing the HDDs push the front cover into its original position and lock the security closure.



6. Application

Before plugging the enclosure with the installed HDDs to the computer you need to make sure that you have set the RAID function which you request.

The following table shows the available RAID options and settings:

	SW1	SW2	SW3
JBOD	↓	↓	*
RAID 0	↓	↑	*
RAID 1	↑	↓	*
NRAID	↑	↑	*

* The switch SW3 can be used to set the enclosure to support capacities over 2 TB. With SW3 set to "up" the enclosure will only support volumes up to 2 TB. Setting it to "down" enables the support for volumes of 2 TB and larger.

Attention: In order for the computer to access volumes larger than 2TB, both the hardware and OS need to have the capacity to support large volumes (e.g.: WinVista 32bit/64bit or Mac OS 10.4 and above).



6.1 Changing the RAID mode:

1. Make sure the power is off and then install the hard drives.
2. Set the RAID switch and select your preferred RAID mode.
3. Turn on the power.
4. Format the drives.
5. Done.

Attention: Changing the RAID mode requires you to re-format the drives. Make sure to backup all existing data first!

Attention: SATA HDD 1.5 Gbit/s speed limit jumper setting.

In some rare cases SATA hosts cannot establish SATA interface connection with SATA 3.0 Gbit/s devices due to interface protocol issues. In this case the jumper may be installed as shown on the HDD to force the device to negotiate for SATA 1.5 Gbit/s speed.

LED	Status
	Blue = Power on Blinking blue = Read/Write access
	Red = Rebuild error / HDD capacity insufficient Green = Rebuilding data
HDD A & B	Red = Error or empty drive bay OFF = HDD status normal

6.2 Replacing hard drives

When a drive fails, the corresponding HDD LED (A or B) will light up red, unless the RAID mode is set to Non-RAID, in which case the HDD will simply not be accessible anymore. If only one drive is defective and the RAID mode is set to RAID 1, the data can still be accessed but we strongly recommend replacing the faulty drive immediately to assure continued proper backup and data safety.

- 1) Check the HDD LED and replace the faulty drive. The corresponding LED will light up red, indicating the defective drive. The power does not have to be turned off when replacing the drive(s).
- 2) A few seconds after installing the new drive(s) the corresponding LED will turn off again.
- 3) For RAID 1, the RAID array will be rebuilt automatically. During this process, the Rebuild LED will light up green. Rebuilding the RAID array will take several hours, depending on the drive capacity. If the capacity of the new drive is less than the previous drive, the Rebuild LED will light up red to indicate that the Rebuild process cannot be completed.

Externes Raidssystem für 2x 3,5" SATA Festplatten

1. Modell – Festplatte – Externe Schnittstelle – Farbe

Modell	Festplatte	Externe Schnittstelle	Farbe
IB-4320StUS2	SATA (I & II)	USB 2.0, eSATA	Schwarz

2. Verpackungsinhalt

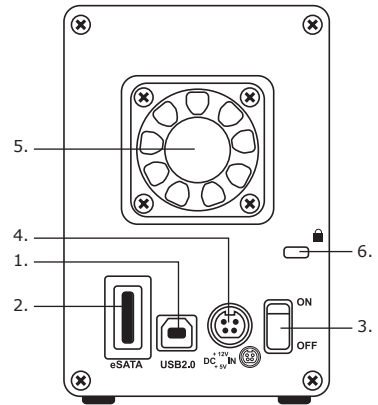
1x Gehäuse, 1x Netzteil und Stromkabel, 1x USB Kabel, 1x eSATA Kabel, 1x Software CD, 1x Handbuch

3. Merkmale

- Aluminium Gehäuse
- Unterstützt: JBOD, RAID 0, RAID 1, NRAID Funktion
- Festplattenkapazitäten ohne Limit
- Unterstützt: PC und MAC (Windows 2000/XP/Vista/7, >OS10.4)
- Übertragungsrate: eSATA bis zu 3,0 Gbit/s
- Übertragungsrate: USB 2.0 bis zu 480 Mbit/s
- Externe Stromversorgung AC: (100~240 V)
- Externe Datenkabel inklusive
- Lüfter

4. Rückansicht

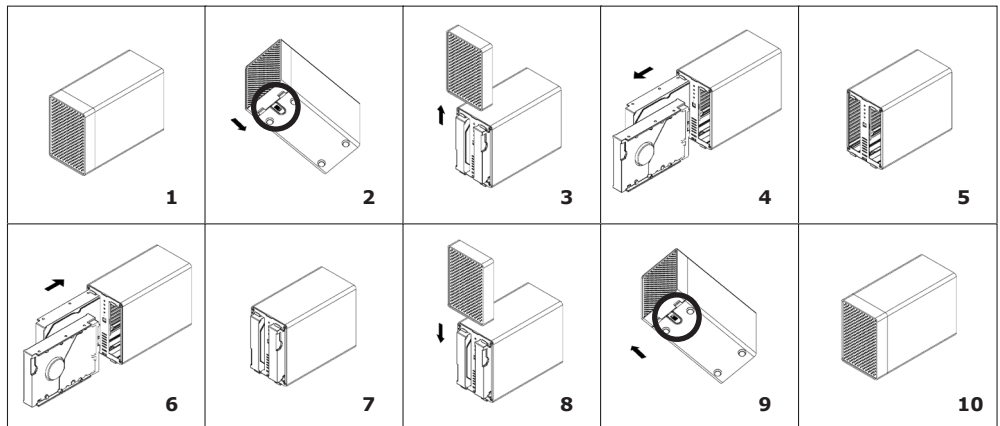
1. Externer Anschluss: USB 2.0
2. Externer Anschluss: eSATA
3. An-/Ausschalter
4. Stromanschluss
5. Lüfter
6. Kensington Lock Vorbereitung



5. Festplatteneinbau

⚠ Achtung: Beim Ein- und Ausbau der Festplatte müssen alle Kabelverbindungen zum Computer gelöst werden.

- 1) Schieben Sie nach Lösen der Sicherung am Geräteboden den Frontdeckel an der unteren Seite nach oben, um das Gehäuse zu öffnen.
- 2) Installieren Sie die Festplatte in dem ersten Slot mit dem Anschluss nach links unten zeigend und in den zweiten Slot nach rechts oben zeigend.
- 3) Wenn die Festplatten installiert sind schieben Sie den Deckel von oben auf das Gehäuse und schließen Sie die Sicherung am Geräteboden.



Externes Raidsystem für 2x 3,5" SATA Festplatten

6. Anwendung

Bevor Sie das Gehäuse mit den eingebauten Festplatten an den PC anschließen, stellen Sie sicher, dass Sie den gewünschten RAID Modus eingestellt haben.

Die Einstellungen der RAID Modi können Sie folgender Tabelle entnehmen:

	SW1	SW2	SW3
JBOD	↓	↓	*
RAID 0	↓	↑	*
RAID 1	↑	↓	*
NRAID	↑	↑	*

* Der Schalter SW3 wird dazu verwendet um Kapazitäten von über 2TB korrekt anzuzeigen. Wenn der Schalter SW3 nach oben gestellt ist, sind Kapazitäten von maximal 2TB möglich. Wenn der Schalter SW3 nach unten gestellt ist so ist es möglich, mit Volumes über 2 TB zu arbeiten.

⚠ Achtung: Damit eine Verwendung von Volumes größer als 2 TB möglich ist, müssen Ihre Hardware und Betriebssystem dafür ausgelegt sein (z.B. Windows Vista / 7, oder MAC OS 10.4 und spätere)



6.1 Änderung des RAID Modus:

1. Stellen Sie sicher, dass das RAID Gehäuse ausgeschaltet ist
2. Stellen Sie den gewünschten RAID Modus ein
3. Schalten Sie das Gerät ein
4. Formatieren Sie die Laufwerke
5. Nun ist das Gerät einsatzbereit

⚠ Achtung: Eine Änderung des RAID-Modus setzt voraus, dass die Festplatten formatiert werden. Sichern Sie daher ggf. Ihre Daten.

Anmerkung: SATA Festplatten Geschwindigkeitsreduzierung auf 1,5 Gbit/s per Jumper.

In einigen seltenen Fällen können SATA Schnittstellen aufgrund von Protokollproblemen keine einwandfreie Verbindung im 3,0 Gbit/s Modus herstellen. In diesem Fall kann, wie auf Festplatten abgebildet, die Festplatte per Jumper auf eine maximale Geschwindigkeit von 1,5 Gbit/s reduziert werden.

LED	Status
	Blau = Betriebskontrollleuchte Blau blinkend = Lese-/Schreibzugriff
	Rot = Rebuild-Fehler / Festplattenkapazität zu niedrig Grün = Rebuild-Vorgang
HDD A & B	Rot = Fehlfunktion oder leerer Schacht Aus = Normaler Festplattenstatus

6.2 Ersetzen von Festplatten

Sollte eine Festplatte ausfallen, wird dies durch rotes Aufleuchten der Festplatten LED (A oder B) angezeigt, außer es ist JBOD-Modus ausgewählt - in diesem Fall ist die Festplatte einfach nicht mehr zugänglich. Sollte nur eine Festplatte beschädigt sein und der RAID 1 Modus ist ausgewählt, können Sie noch auf Ihre Daten zugreifen. Es wird allerdings dringend empfohlen, die defekte Festplatte schnellstmöglich zu ersetzen, um die Sicherheit der Daten zu gewährleisten.

- 1) Überprüfen Sie anhand der LEDs, von welcher Festplatte der Fehler ausgeht und tauschen Sie die defekte Festplatte aus. Der Strom muss hierfür nicht abgestellt werden.
- 2) Einige Sekunden nach erfolgreicher Installation der neuen Festplatte wird die entsprechende rote LED wieder in den Normalzustand zurückkehren.
- 3) Im RAID 1 Modus wird das RAID Array automatisch wieder aufgebaut. Während dieses Vorganges leuchtet die Rebuild LED grün. Je nach Größe der Festplatten kann der Rebuild mehrere Stunden in Anspruch nehmen. Nach Abschluss dieses Vorgangs schaltet sich die Rebuild LED aus. Sollte die neue Festplatte kleiner sein, als die vorherige oder einen Fehler aufweisen, leuchtet die Rebuild LED rot und der Rebuild kann nicht ausgeführt werden.

1. Modèle – Disque dur – Interface – Couleur

Modèle	Disque dur	Interface	Couleur
IB-4320StUS2	SATA (I & II)	USB 2.0, eSATA	Noir

2. Contenu de l'emballage

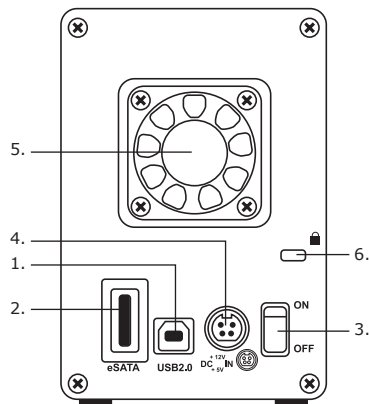
1x boîtier, 1x adaptateur secteur, 1x câble USB, 1x câble eSATA, 1x CD logiciel, 1x manuel d'utilisation.

3. Caractéristiques

- Boîtier en Aluminium.
- Fonctions RAID supportées: JBOD, RAID 0, RAID 1, NRAID.
- Sans limite de capacité pour le disque dur.
- Compatible: PC & Mac (Windows 2000/XP/Vista/7, >OS 10.4).
- Débit transfert de données: USB 2.0 jusqu'à 480 Mbit/s.
- Débit transfert de données: eSATA jusqu'à 3.0 Gbit/s.
- Adaptateur secteur AC (100~240 V).
- Connectique externe fournie.
- Présence d'un ventilateur.

4. Vue arrière

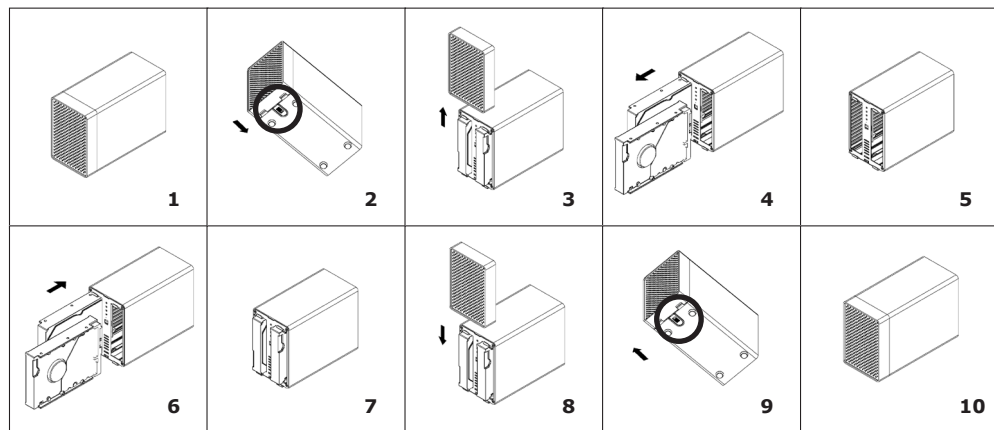
1. Interface externe: USB 2.0
2. Interface externe: eSATA
3. Bouton mise sous tension
4. Prise de courant DC
5. Ventilateur
6. Serrure Kensington



5. Mise en place du disque dur

⚠ Attention: Pendant la mise en place de votre disque dur, tous les câbles doivent être déconnectés de votre ordinateur.

- 1) Après avoir ouvert les loquets de sécurité de votre boîtier (sur chaque côté), vous pouvez retirer le cache afin d'ouvrir celui-ci.
- 2) Installez vos disques dur de manière à ce que chaque disque soit face à face (coté étiquette)
- 3) Après avoir installé les disques durs, remettez en place le cache et fixez celui-ci avec les fixations de sécurité.



External Raid Storage Enclosure for 2x 3.5" SATA HDDs**6. Utilisation**

Avant de connecter votre boîtier avec les disques durs installés sur votre ordinateur, vous devez vous assurer que vous avez correctement configuré la fonction RAID souhaitée.

Le tableau suivant vous montre les configurations RAID disponibles :

	SW1	SW2	SW3
JBOD	↓	↓	*
RAID 0	↓	↑	*
RAID 1	↑	↓	*
NRAID	↑	↑	*

* Le switch SW3 peut être utilisé afin de configurer le boîtier pour supporter les capacités supérieures à 2To. Avec le SW3 configuré sur « Up », le boîtier ne supportera que des volumes inférieurs à 2 To. Configurez-le sur « Down » afin de permettre le support de volume supérieur à 2To.

⚠ Attention: Afin que votre ordinateur puisse accéder au volume supérieur à 2To, votre matériel et votre OS doivent offrir le support de ce type de volume. (Ex : Windows Vista 32/64 bits ou Mac OS 10.4 ou supérieur).



6.1 Changer le mode RAID:

1. Assurez-vous que l'alimentation soit éteinte et installez vos disques.
2. Configurez le switch RAID et sélectionnez le mode RAID désiré.
3. Branchez l'alimentation et allumez le boîtier.
4. Formatez les disques durs.
5. Installation terminée, boîtier opérationnel.

⚠ Attention: Changez le mode RAID nécessite de reformater vos disques. Veillez à faire une copie de sauvegarde de vos fichiers avant.

Attention: Configuration du Jumper pour limiter la vitesse du disque dur à 1.5 Gbits/s.

Dans certains cas très rares, le périphérique hôte SATA ne peut établir une connexion avec les périphériques SATA 3.0Gbits/s à cause d'un problème de protocole. En conséquence, le jumper doit être configuré comme montré sur le disque dur afin de forcer le périphérique à se connecter en SATA 1.5Gbit/s.

LED	Statut
	Bleu = Sous tension Clignotant bleu = Accès lecture/écriture
	Rouge = Erreur reconstruction / Capacité disque dur insuffisante Verte = Reconstruction des données
Disque dur A & B	Rouge = Erreur ou emplacement vide Éteint = Statut disque dur normal

6.2 Changement des disques durs

Lorsqu'un disque dur tombe en panne, la LED correspondante (A ou B) s'affichera en rouge sauf si le mode RAID n'est pas activé. On ne pourra alors pas accéder à ce disque. Si un seul disque est défectueux en mode RAID 1, les données seront toujours accessibles, mais nous vous recommandons de rapidement changer le disque dur défectueux afin de retrouver une sécurité optimale pour vos données.

- 1) Vérifier les LED de chaque disque dur et remplacez le disque dur défectueux. La LED correspondante s'allumera en rouge, indiquant ainsi le disque à changer. Vous n'êtes pas obligés d'éteindre le boîtier lorsque vous remplacez un disque.
- 2) Quelques secondes après l'installation du nouveau disque, la LED correspondante s'éteindra.
- 3) Pour le RAID 1, celui-ci sera reconstruit automatiquement. Pendant le processus, la LED de reconstruction s'allumera en vert. La durée de la reconstruction de votre RAID dépendra de la capacité de vos disques durs. Si la capacité du nouveau disque est moins importante que le précédent, la LED de reconstruction s'allumera en rouge afin d'indiquer l'impossibilité de la reconstruction de votre système RAID.

1. Modelo – Disco duro – Interfaz – Color

Modelo	Disco duro	Interfaz	Color
IB-4320StUS2	SATA (I & II)	USB 2.0, eSATA	Negro

2. Contenido del embalaje

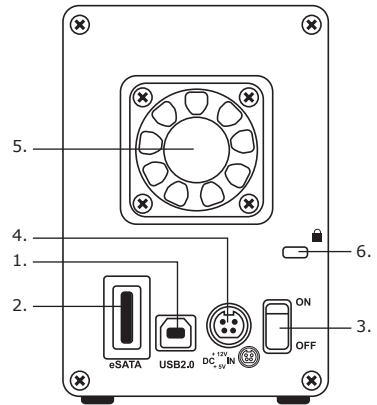
1x Caja externa, 1x fuente de energía y cable de alimentación, 1x cable USB, 1x cable eSata, 1x Software CD, 1x manual

3. Características

- Caja externa de aluminio
- Capacidad de disco duro sin límite
- Soporta: PC & Mac (Windows 2000/XP/Vista/7, >OS 10.4)
- Soporta: JBOD, RAID 0, RAID 1, NRAID
- Velocidad de transferencia: USB 2.0, hasta 480 Mbit/s
- Velocidad de transferencia: eSATA 2.0, hasta 3 Gbit/s
- Fuente de alimentación (100 –240 V)
- Cable externo de datos incluido
- Ventilador

4. Vista trasera

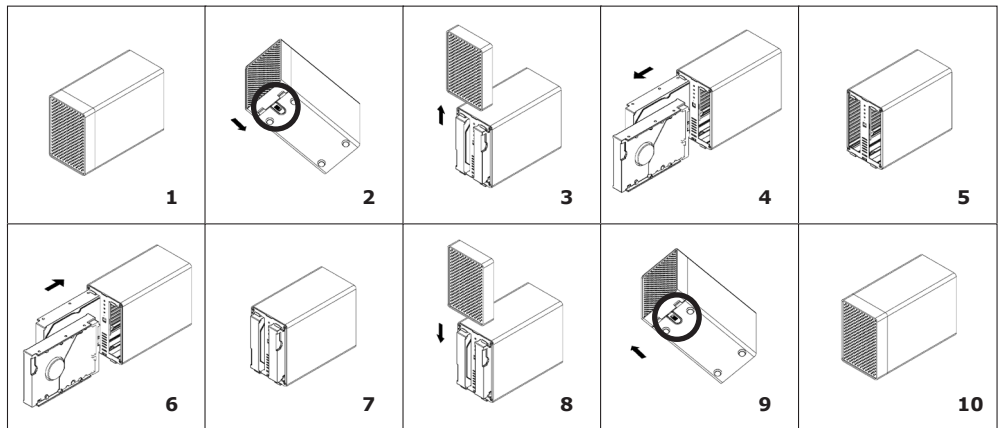
1. Interfaz externo: USB 2.0
2. Interfaz externo: eSATA
3. Interruptor de alimentación
4. Entrada de alimentación
5. Ventilador
6. Kensington Lock



5. Instalación de los discos duros

⚠ Atención: Antes de instalar o desinstalar un disco duro se debe desenchufar todos cables de conexión al ordenador

- 1) Después de desbloquear la cerradura en la parte inferior puede empujar la cobertura hacia arriba para quitarla.
- 2) Instale los discos duros con el etiquetado hacia el centro.
- 3) Después de instalar los discos duros empuje la cobertura a su posición original



6. Aplicación

Antes de conectar el sistema RAID con los discos duros instalados al ordenador, fíjese de que la función RAID deseada esta seleccionada.

La table siguiente muestra las opciones disponibles:

	SW1	SW2	SW3
JBOD	⬇️	⬇️	*
RAID 0	⬇️	⬆️	*
RAID 1	⬆️	⬇️	*
NRAID	⬆️	⬆️	*

* El interruptor SW3 puede ser usado para fijar el sistema RAID al soporte de capacidades de más de 2 TB. Con SW3 ajustado hacia arriba el sistema solo soporta capacidades de disco duro hasta 2TB. El ajuste hacia abajo permite el uso de capacidades mayores de 2 TB.

⚠️ Atención: Para que el ordenador pueda acceder a capacidades mayores de 2TB el hardware y el sistema operativo deben tener la habilidad de acceder a grandes capacidades (por ejemplo.: WinVista 32bit/64bit o Mac OS 10.4 y versiones más actuales).



6.1 Cambiar el modo RAID

1. Asegúrese de que el sistema está apagado y a continuación instale los discos duros
2. Ajuste los interruptores para fijar el modo RAID deseado
3. Encienda el sistema.
4. Los discos duros deben ser formateados
5. Listo.

⚠️ Atención: El cambio de modo RAID requiere formatear los discos duros. Recomendamos hacer un backup de sus datos.

Atención: SATA HDD 1.5 Gbit/s puentes (jumper) de límite de velocidad

En raros casos el Host SATA no puede establecer una conexión con el interfaz de dispositivos de SATA 3.0 Gbit/s debido a problemas con el protocolo. En este caso los jumpers de los discos duros deben ser colocados según las instrucciones del disco duro para forzar el disco duro a usar la velocidad de SATA 1.5 Gbit/s

LED	Significación
	Azul = Dispositivo encendido Parpadeando azul = Acceso al disco duro
	Rojo = Error de reconstrucción / capacidad de disco duro insuficiente Verde = Reconstruyendo datos
HDD A & B	Rojo = Error o no disco duro Apagado = Función de disco duro es normal

6.2 Cambiar discos duros

Si hay un error en un disco duro el LED correspondiente se iluminará a menos que el modo RAID es Non-RAID. En este caso el disco solamente no es accesible. Si solamente un disco es defectuoso y el modo es RAID1 los datos son accesibles pero recomendamos reemplazar el disco defectuoso inmediatamente.

- 1) Compruebe los LED de error de disco. El LED del disco defectuoso está iluminado en rojo. El sistema RAID no tiene que estar apagado para cambiar el disco.
- 2) Unos segundos después de cambiar el disco la LED se apaga indicando que el nuevo disco funciona.
- 3) En RAID1 la matriz RAID se reconstruye automáticamente. Durante la reconstrucción el LED correspondiente está iluminado en verde. La reconstrucción puede durar unas cuantas horas dependiendo del volumen del disco. Si la capacidad del Nuevo disco es inferior a la capacidad del disco defectuoso el LED de reconstrucción se ilumina en rojo para indicar el error.

1. Modello – HDD – Interfaccia – Colore

Modello	HDD	Interfaccia	Colore
IB-4320StUS2	SATA (I & II)	USB 2.0, eSATA	Nero

2. Contenuto della confezione

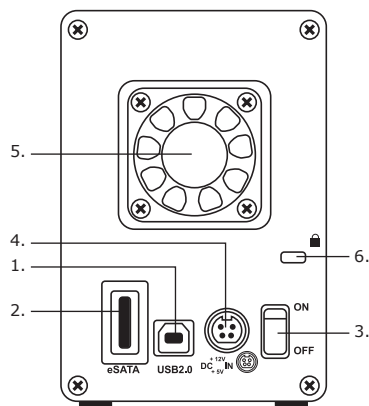
1 case, 1 adattatore di c.a. e 1 cavo di alimentazione, 1 cavo USB, 1 cavo eSATA, 1 CD contenente il software, 1 manuale

3. Caratteristiche principali

- Enclosure in alluminio
- Funzioni RAID supportate: JBOD, RAID 0, RAID 1, NRAID
- Capacità disco rigido illimitata
- Supporto: PC e Mac (Windows 2000/XP/Vista/7, >OS 10.4)
- Velocità di trasferimento dati: USB 2.0 fino a 480 Mbit/s
- Velocità di trasferimento dati: eSATA fino a 3.0 Gbit/s
- Adattatore di c.a. (100~240 V)
- Cavi trasferimento dati esterni inclusi
- Ventola

4. Vista del retro

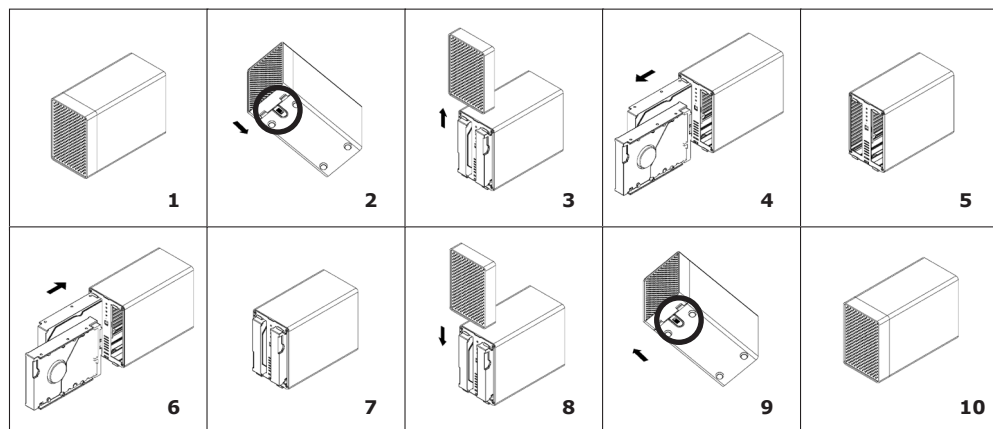
1. Interfaccia esterna: USB 2.0
2. Interfaccia esterna: eSATA
3. Interruttore ON/OFF
4. DC-in
5. Ventola
6. Kensington Lock



5. Installazione dei dischi rigidi

⚠ Attenzione: durante l'installazione dei dischi rigidi, è necessario che tutti i cavi siano scollegati dal computer.

- 1) Una volta sbloccata la chiusura di sicurezza, spingere verso l'alto la copertura aprendo l'enclosure.
- 2) Installare i dischi rigidi in modo tale che le parti superiori con le etichette siano rivolte l'una verso l'altra.
- 3) Dopo aver installato i dischi rigidi, abbassare la copertura posizionandola in sede e bloccare la chiusura di sicurezza.



6. Applicazione

Prima di collegare al computer l'enclosure con i dischi rigidi installati, accertarsi di aver impostato la funzione RAID richiesta.

Nella seguente tabella sono riportate le impostazioni e le opzioni RAID disponibili:

	SW1	SW2	SW3
JBOD	↓	↓	*
RAID 0	↓	↑	*
RAID 1	↑	↓	*
NRAID	↑	↑	*

* Il switch SW3 può essere utilizzato per configurare l'enclosure affinché siano supportate capacità superiori a 2 TB. Con SW3 posizionato su "up", l'enclosure supporta solo volumi fino a 2 TB. Invece, posizionandolo su "down", l'enclosure supporta volumi pari o superiori a 2 TB.

⚠ Attenzione: affinché il computer possa accedere a volumi superiori a 2TB, sia l'hardware che il sistema operativo devono avere la capacità di supportare volumi di grandi dimensioni (ad es.: WinVista 32 bit/64 bit o Mac OS 10.4 e superiore).



6.1 Cambio della modalità RAID:

1. Accertarsi che la corrente sia disinserita; quindi installare i dischi rigidi.
2. Impostare il switch RAID, selezionando la modalità RAID preferita.
3. Inserire la corrente.
4. Formattare i dischi rigidi.
5. Il cambio di modalità è così completato.

⚠ Attenzione: quando si cambia la modalità RAID, è necessario riformattare i dischi rigidi. Prima di procedere al cambio di modalità, eseguire il backup di tutti i dati esistenti!

Attenzione: impostazione del jumper limite di velocità SATA HDD 1.5 Gbit/s.

Raramente può accadere che gli host SATA non siano in grado di stabilire la connessione tra l'interfaccia SATA e i dispositivi SATA 3.0 Gbit/s a causa di problemi con il protocollo dell'interfaccia. In tal caso, il jumper può essere installato come mostrato sul disco rigido, al fine di forzare il dispositivo a negoziare per la velocità SATA 1.5 Gbit/s.

LED	Stato
	Blu = accesso (ON) Blu lampeggiante = accesso di lettura/scrittura
	Rosso = errore di ricostruzione / capacità disco rigido insufficiente Verde = ricostruzione dati
HDD A & B	Rosso = errore di drive bay o bay drive vuota OFF = stato disco rigido normale

6.2 Sostituzione dei dischi rigidi

Quando un disco rigido si guasta, il LED HDD corrispondente (A o B) si accende (luce rossa), a meno che la modalità RAID non sia impostata su Non-RAID (in tal caso il disco rigido non è più accessibile). Se è solo un disco a guastarsi e la modalità RAID è impostata su RAID 1, è ancora possibile accedere ai dati ma si consiglia vivamente di sostituire subito il disco rigido guastatosi al fine di garantire il corretto backup costante dei dati e la protezione dei dati.

- 1) Controllare il LED HDD e sostituire il disco rigido guastatosi. Il LED corrispondente si accende (luce rossa), indicando il disco rigido difettoso. Per sostituire un disco rigido non è necessario disinserire la corrente.
- 2) Trascorsi alcuni secondi dall'installazione del nuovo disco rigido, il LED corrispondente si spegne di nuovo.
- 3) Per RAID 1, l'array RAID viene ricostruito automaticamente. Durante questo processo, il LED Rebuild si accende (luce verde). La ricostruzione dell'array RAID dura alcune ore, a seconda della capacità del disco rigido. Se la capacità del nuovo disco rigido è inferiore a quella del disco rigido precedente, il LED Rebuild si accende (luce rossa) per indicare che il processo Rebuild non può essere completato.

1. Model – HDD – złącze – kolor

Model	HDD	złącze	kolor
IB-4320StUS2	SATA (I i II)	USB 2.0, eSATA	Czarny

2. Zawartość opakowania

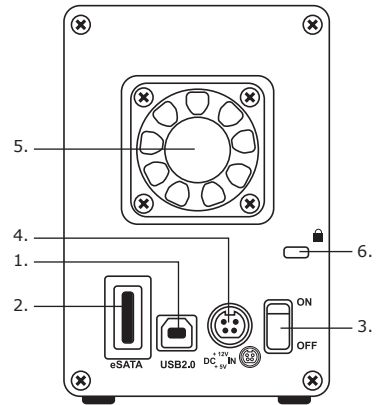
1 x obudowa, 1 x zasilacz i przewód, 1 x kabel USB, 1 x kabel eSATA, 1 x płyta CD z oprogramowaniem, 1 x instrukcja obsługi

3. Kluczowe funkcje

- Aluminiowa obudowa
- Obsługuje funkcje RAID: JBOD, RAID 0, RAID 1, NRAID
- Nieograniczona pojemność dysku twardego
- Obsługuje: PC i Mac (Windows 2000/XP/Vista/7, >SO 10.4)
- Prędkość przesyłania danych: USB 2.0 do 480 Mbit/s
- Prędkość przesyłania danych: eSATA do 3,0 Gbit/s
- Zasilacz AC (100~240 V)
- W zestawie znajdują się kable do przesyłania danych z urządzeń zewnętrznych
- Wentylator

4. Widok z tyłu

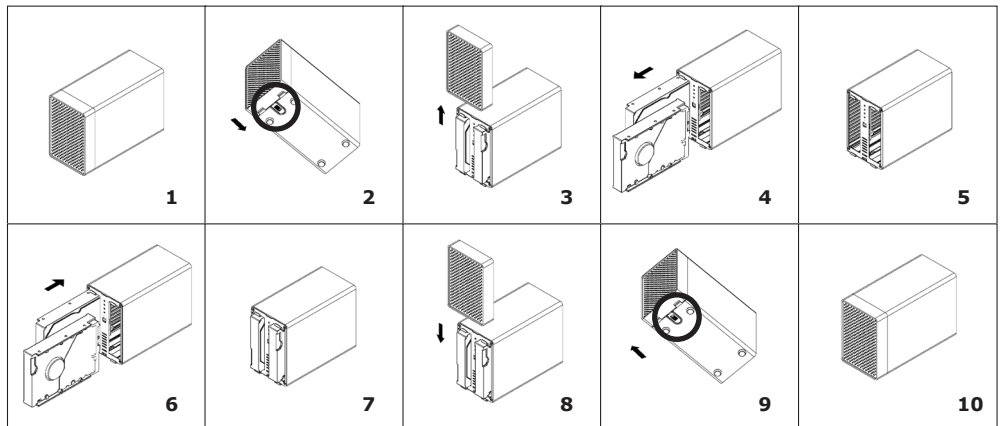
1. Zewnętrzny interfejs: USB 2.0
2. Zewnętrzny interfejs: eSATA
- 3.. Przelącznik zasilania
4. Wejście DC
5. Wentylator
6. Blokada Kensington



5. Instalacja dysku twardego

Uwaga: Podczas instalacji dysku twardego należy odłączyć wszystkie kable od komputera.

- 1) Po odblokowaniu zamknięcia zabezpieczającego w celu otwarcia obudowy można popchnąć w górę przednią pokrywę.
- 2) Dyski twarde zainstalować w taki sposób, aby górne części z etykietami były skierowane do siebie.
- 3) Po zainstalowaniu dysków twardech należy ustawić przednią pokrywę w pozycji wyjściowej, a następnie zablokować zamknięcie zabezpieczające.



6. Zastosowanie

Przed podłączeniem obudowy z zainstalowanymi dyskami twardymi do komputera należy sprawdzić, czy funkcja RAID została ustawiona zgodnie z wymaganiami.

Poniższa tabela przedstawia dostępne opcje i ustawienia RAID:

	SW1	SW2	SW3
JBOD	⬇️	⬇️	*
RAID 0	⬇️	⬆️	*
RAID 1	⬆️	⬇️	*
NRAID	⬆️	⬆️	*

* Przełącznika SW3 można używać do ustawienia obudowy na obsługę pojemności powyżej 2 TB. Po ustawieniu przełącznika SW3 w pozycji "w górę" obudowa będzie obsługiwać pojemności tylko do 2 TB. Ustawienie przełącznika w pozycji "w dół" pozwoli na obsługę pojemności powyżej 2 TB.

⚠️ Uwaga: W celu ustawienia w komputerze dostępu do pojemności powyżej 2TB zarówno sprzęt, jak i SO muszą charakteryzować się pojemnością pozwalającą na obsługę dużych pojemności (np.: WinVista 32bit/64bit lub Mac z SO 10.4 i wyższym).



6.1 Zmiana trybu RAID:

1. Przed rozpoczęciem instalacji dysków twardych należy upewnić się, że zasilanie zostało wyłączone.
2. Ustawić przełącznik RAID i wybrać preferowany tryb RAID.
3. Włączyć zasilanie.
4. Sformatować dyski.
5. Gotowe.

⚠️ Uwaga: Zmiana trybu RAID wymaga ponownego sformatowania dysków. Najpierw należy wykonać kopie zapasowe wszystkich danych!

Uwaga: Prędkość dysku twardego SATA 1,5 Gbit/s jest ograniczona przez ustawienie zworki.

W rzadkich przypadkach hosty SATA nie są w stanie ustanowić połączenia interfejsu SATA z urządzeniami SATA 3,0 Gbit/s z powodu problemów z protokołem interfejsu. W takim przypadku, w celu wymuszenia prędkości SATA 1,5 Gbit/s można zainstalować zworkę w sposób przedstawiony na dysku twardym.

Kontrolka LED	Stan
	Niebieska = zasilanie włączone Migająca niebieska = odczyt/zapis
	Czerwona = błąd przywracania/niewystarczająca pojemność dysku twardego Zielona = przywracanie danych
Dysk twardy A i B	Czerwona = błąd lub pusta kieszeń napędu WYŁ. = normalny stan dysku twardego

6.2 Wymiana dysków twardych

W przypadku uszkodzenia dysku twardego odpowiednia kontrolka LED dysku twardego (A lub B) zaświeci się na czerwono, chyba że tryb RAID jest ustawiony na Non-RAID. W takim przypadku nie będzie dostępu do dysku twardego. Jeżeli tylko jeden dysk jest uszkodzony i tryb RAID jest ustawiony w pozycji RAID 1, dostęp do danych będzie nadal możliwy, ale w celu prawidłowego tworzenia kopii zapasowych oraz zapewnienia bezpieczeństwa danych zalecamy natychmiastową wymianę uszkodzonego dysku.

- 1) Należy sprawdzić kontrolkę LED HDD i wymienić uszkodzony dysk. Odpowiednia kontrolka LED zaświeci się na czerwono, wskazując uszkodzony dysk. Nie ma potrzeby wyłączenia zasilania do wymiany dysku(-ów).
- 2) Kilka sekund po zainstalowaniu nowego dysku(-ów) odpowiednia kontrolka LED wyłączy się ponownie.
- 3) W przypadku RAID 1 matryca RAID zostanie przywrócona w sposób automatyczny. Podczas trwania tego procesu kontrolka Rebuild LED zaświeci się na zielono. Odzyskiwanie matrycy RAID zajmuje kilka godzin, w zależności od pojemności dysku. Jeżeli pojemność nowego dysku jest mniejsza od poprzedniego dysku, kontrolka Rebuild LED zaświeci się na czerwono, wskazując brak możliwości zakończenia procesu przywracania.

1. Μοντέλο – Μονάδα σκληρού δίσκου (HDD) – Διασύνδεση – Χρώμα

Μοντέλο	HDD	Διασύνδεση	Χρώμα
IB-4320StUS2	SATA (I & II)	USB 2.0, eSATA	Μαύρο

2. Περιεχόμενα συσκευασίας

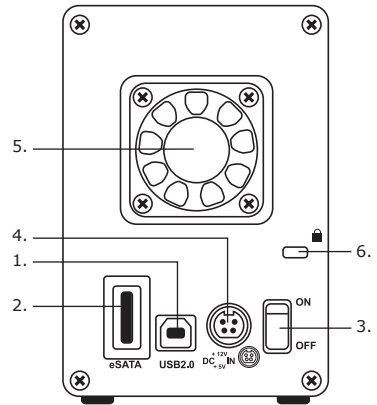
1 περίβλημα, 1 μετασχηματιστής ρεύματος και καλώδιο, 1 καλώδιο USB, 1 καλώδιο eSATA, 1 CD λογισμικού, 1 εγχειρίδιο

3. Κύρια χαρακτηριστικά

- Περὶβλημα από αλουμίνιο
- Υποστηριζόμενες λειτουργίες RAID: JBOD, RAID 0, RAID 1, NRAID
- Απεριόριστη χωρητικότητα μονάδας σκληρού δίσκου
- Υποστηρίζει: PC και Mac (Windows 2000/XP/Vista/7, >OS 10.4)
- Ρυθμός μεταφοράς: USB 2.0 έως και 480 Mbit/δευτ.
- Ρυθμός μεταφοράς: eSATA έως και 3,0 Gbit/δευτ
- Μετασχηματιστής ρεύματος AC (100~240 V)
- Συμπεριλαμβάνονται εξωτερικά καλώδια δεδομένων
- Ανεμιστήρας

4. Οπίσθια όψη

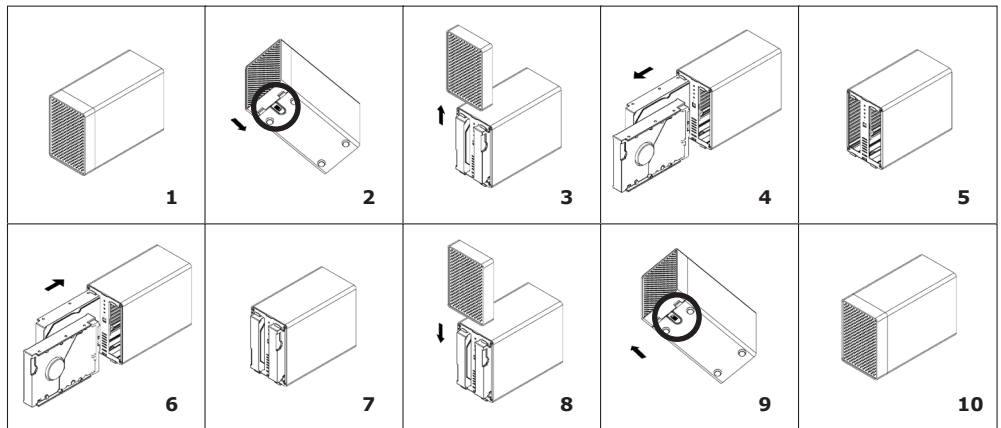
1. Εξωτερική διασύνδεση: USB 2.0
2. Εξωτερική διασύνδεση: eSATA
3. Διακόπτης παροχής ρεύματος
4. Είσοδος DC
5. Ανεμιστήρας
6. Κλειδαριά Kensington



5. Εγκατάσταση μονάδας σκληρού δίσκου

⚠ Προσοχή: Κατά τη συναρμολόγηση της μονάδας σκληρού δίσκου όλα τα καλώδια πρέπει να έχουν αποσυνδεθεί από τον υπολογιστή.

- 1) Μετά από την απασφάλιση του διακόπτη ασφάλειας μπορείτε να σπρώξετε το εμπρόσθιο κάλυμμα προς τα πάνω για να ανοίξετε το πλαίσιο.
- 2) Εγκαταστήστε τις μονάδες σκληρών δίσκων έτσι ώστε οι άνω πλευρές με τις ετικέτες να βρίσκονται αντικριστά.
- 3) Μετά από την εγκατάσταση των μονάδων σκληρών δίσκων, ωθήστε το εμπρόσθιο κάλυμμα στην αρχική του θέση και ασφαλίστε τον διακόπτη ασφάλειας.



6. Εφαρμογή

Προτού συνδέσετε το πλαίσιο με τις εγκατεστημένες μονάδες σκληρών δίσκων στον υπολογιστή, πρέπει να βεβαιωθείτε ότι έχετε καθορίσει τη λειτουργία RAID που επιθυμείτε.

Ο ακόλουθος πίνακας εμφανίζει τις διαθέσιμες επιλογές και ρυθμίσεις RAID:

	SW1	SW2	SW3
JBOD	⬇️	⬇️	*
RAID 0	⬇️	⬆️	*
RAID 1	⬆️	⬇️	*
NRAID	⬆️	⬆️	*

* Ο διακόπτης SW3 μπορεί να χρησιμοποιηθεί για καθορισμό υποστήριξης χωρητικότητας άνω των 2 TB στη συσκευή. Με τον διακόπτη SW3 στο "πάνω" η συσκευή θα υποστηρίζει αποκλειστικά τόμους έως και 2 TB. Με τον διακόπτη στο "κάτω" ενεργοποιείται η υποστήριξη για τόμους 2 TB και άνω.

⚠️ Προσοχή: Για να είναι δυνατή η προσπέλαση τόμων μεγαλύτερων από 2 TB από τον υπολογιστή, τόσο το υλικό όσο και το λειτουργικό σύστημα πρέπει να έχουν τη δυνατότητα υποστήριξης μεγάλων τόμων (π.χ.: WinVista 32 bit/64 bit ή Mac OS 10.4 και μεταγενέστερες εκδόσεις).



6.1 Αλλαγή της κατάστασης RAID:

1. Βεβαιωθείτε ότι η τροφοδοσία ρεύματος είναι απενεργοποιημένη και στη συνέχεια εγκαταστήστε τους σκληρούς δίσκους.
2. Καθορίστε τον διακόπτη RAID και επιλέξτε την προτιμώμενη κατάσταση RAID.
3. Ενεργοποιήστε την τροφοδοσία.
4. Προχωρήστε σε διαμόρφωση των μονάδων.
5. Έτοιμο!

⚠️ Προσοχή: Η αλλαγή της κατάστασης RAID απαιτεί εκ νέου διαμόρφωση των μονάδων. Φροντίστε πρώτα να εκτελέσετε δημιουργία αντιγράφων ασφαλείας όλων των υφιστάμενων δεδομένων!

Προσοχή: Ρύθμιση αγωγής παράκαμψης ορίου ταχύτητας SATA HDD 1,5 Gbit/δευτ.

Σε ορισμένες σπάνιες περιπτώσεις, οι κεντρικοί υπολογιστές SATA δεν μπορούν να δημιουργήσουν σύνδεση διασύνδεσης SATA με συσκευές SATA 3.0 Gbit/δευτ. λόγω ζητημάτων πρωτοκόλλου διασύνδεσης. Σε αυτήν την περίπτωση μπορεί να εγκατασταθεί ο αγωγός παράκαμψης στη μονάδα δίσκου, όπως εμφανίζεται, για να αναγκαστεί η συσκευή να ανταπεξέλθει με ταχύτητα SATA 1,5 Gbit/δευτ.

Λυχνία LED	Κατάσταση
	Μπλε = Ενεργοποίηση παροχής ρεύματος Μπλε που αναβοσβήνει = πρόσβαση ανάγνωσης/εγγραφής
	Κόκκινο = Σφάλμα αναδόμησης / ανεπαρκής χωρητικότητα μονάδας σκληρού δίσκου Πράσινο = Αναδόμηση δεδομένων
Μονάδα σκληρού δίσκου A & B	Κόκκινο = Σφάλμα ή άδειο φατνίο μονάδας δίσκου Ανενεργό = Κανονική κατάσταση μονάδας σκληρού δίσκου

6.2 Αντικατάσταση σκληρών δίσκων

Όταν ένας δίσκος χαλάσει, η αντίστοιχη λυχνία LED της μονάδας σκληρού δίσκου (A ή B) θα ανάψει με κόκκινο χρώμα, εκτός από την περίπτωση κατά την οποία η κατάσταση RAID έχει οριστεί σε Non-RAID, οπότε η μονάδα σκληρού δίσκου δεν θα είναι πλέον προσπελάσιμη. Εάν μόνο μία μονάδα είναι ελαττωματική και η κατάσταση RAID έχει οριστεί σε RAID 1, θα είναι δυνατή η προσπέλαση των δεδομένων, αλλά σας προτείνουμε ανεπιφύλακτα να αντικαταστήσετε την ελαττωματική μονάδα άμεσα ούτως ώστε να διασφαλίσετε την απρόσκοπτη και κατάλληλη δημιουργία αντιγράφων ασφαλείας και την ασφάλεια των δεδομένων.

- 1) Ελέγξτε τη λυχνία LED της μονάδας σκληρού δίσκου και αντικαταστήστε την ελαττωματική μονάδα. Η αντίστοιχη λυχνία LED θα ανάψει με κόκκινο χρώμα, υποδηλώνοντας την ελαττωματική μονάδα. Η τροφοδοσία δεν χρειάζεται να αποκοπεί κατά την αλλαγή των μονάδων.
- 2) Λίγα δευτερόλεπτα μετά την εγκατάσταση της νέας μονάδας, η αντίστοιχη λυχνία LED θα απενεργοποιηθεί ξανά.
- 3) Σε περίπτωση RAID 1, η συστοιχία RAID θα αναδομηθεί αυτόματως. Κατά τη διάρκεια αυτής της διαδικασίας, η λυχνία LED αναδόμησης ανάβει με πράσινο χρώμα. Η αναδόμηση της συστοιχίας RAID ενδέχεται να χρειαστεί αρκετές ώρες, ανάλογα με την χωρητικότητα της μονάδας. Εάν η χωρητικότητα της νέας μονάδας είναι μικρότερη από την αντίστοιχη της προηγούμενης μονάδας, η λυχνία LED αναδόμησης θα ανάψει με κόκκινο χρώμα υποδηλώνοντας ότι η διαδικασία αναδόμησης δεν μπορεί να ολοκληρωθεί.

1. Модель – HDD – Интерфейс – Цвет

Модель	HDD	Интерфейс	Цвет
IB-4320StUS2	SATA (I и II)	USB 2.0, eSATA	Чёрный

2. Комплектация

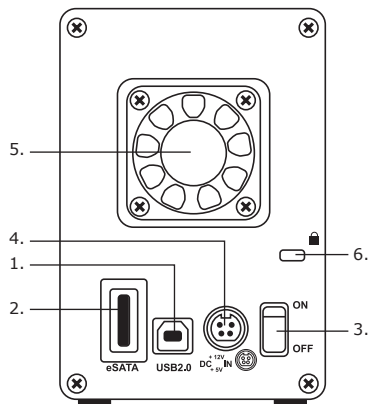
1 корпус, 1 блок питания и шнур, 1 кабель USB, 1 кабель eSATA, 1 диск с программным обеспечением, 1 руководство пользователя

3. Основные характеристики

- Алюминиевый корпус
- Поддерживаемые функции дискового массива: JBOD, RAID 0, RAID 1, NRAID
- Неограниченная ёмкость жёсткого диска
- Поддержка: PC и Mac (Windows 2000/XP/Vista/7, >OS 10.4)
- Скорость передачи: USB 2.0 до 480 Мбит/с
- Скорость передачи: eSATA до 3,0 Гбит/с
- Блок питания для источника переменного тока 100~240 В
- Внешние кабели данных прилагаются
- Вентилятор

4. Вид сзади

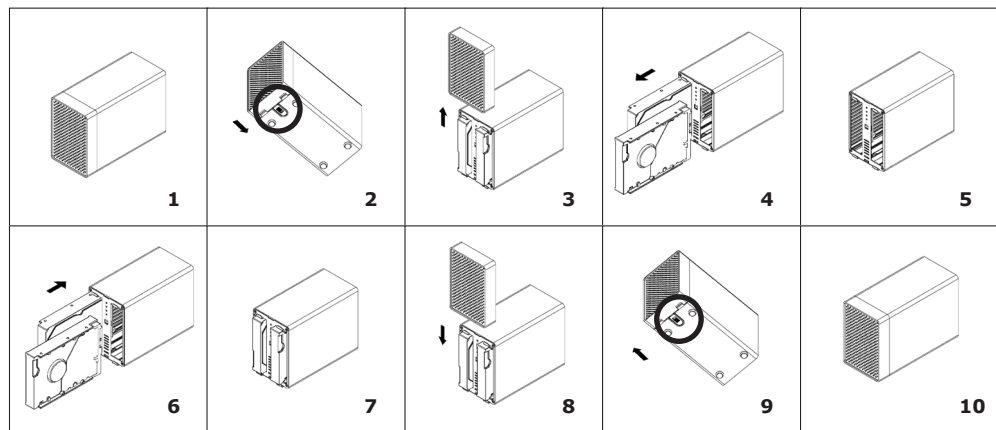
1. Внешнее сопряжение: USB 2.0
2. Внешнее сопряжение: eSATA
3. Выключатель электропитания
4. Подключение источника переменного тока
5. Вентилятор
6. Замок «Кенсингтон»



5. Установка жёсткого диска

Внимание! Во время установки жёсткого диска все кабели должны быть отсоединены от компьютера.

- 1) Откройте корпус, освободив фиксатор, и выдвиньте переднюю крышку вверх.
- 2) Установите жёсткие диски так, чтобы их верхние стороны, на которых находятся этикетки, были повернуты одна к другой.
- 3) После установки дисков поместите переднюю крышку в изначальное положение и заблокируйте фиксатор.



6. Использование

Перед подключением блока с установленными жёсткими дисками к компьютеру следует выбрать используемую функцию дискового массива.

В данной таблице показаны возможные опции и настройки дискового массива:

	SW1	SW2	SW3
JBOD	⬇	⬇	*
RAID 0	⬇	⬆	*
RAID 1	⬆	⬇	*
NRAID	⬆	⬆	*

* Переключатель SW3 используется при подключении блока с дисками ёмкостью более 2 Тб. Когда SW3 в положении «вверх», поддерживается ёмкость до 2 Тб. Диски ёмкостью 2 Тб и более можно подключать, когда он в положении «вниз».



⚠ Внимание! Чтобы получить доступ к устройству ёмкостью более 2 Тб, оно должно поддерживаться как аппаратным обеспечением, так и операционной системой (например, WinVista 32бит/64бит или Mac OS 10.4 и выше).

6.1 Смена режима функционирования дискового массива:

1. Отключите питание и установите жёсткие диски.
2. С помощью переключателя выберите требуемый режим функционирования дискового массива.
3. Включите питание.
4. Отформатируйте диски.
5. Готово

⚠ Внимание! При смене режима функционирования дискового массива требуется форматирование дисков. Перед этим сделайте резервные копии всей имеющейся информации!

Внимание! Установка перемычки, ограничивающей скорость передачи данных SATA до 1,5 Гбит/с.
В некоторых редких случаях по причине несогласования протоколов хост SATA не может установить связь через SATA-интерфейс с устройством SATA, имеющим допустимую скорость 3,0 Гбит/с. Чтобы решить эту проблему, можно принудительно ограничить скорость обмена данными SATA до 1,5 Гбит/с, установив перемычку, как показано на диске.

Индикатор	Состояние
	Синий – питание включено Мигающий синий – считывание/запись
	Красный – ошибка восстановления / недостаточно места на жёстком диске Зелёный – восстановление данных
HDD A & B	Красный – ошибка или пустой отсек для установки диска OFF – нормальное состояние жёсткого диска

6.2 Замена жёстких дисков

При неисправности жёсткого диска загорается соответствующий индикатор (A или B), за исключением случаев, когда выбран режим Non-RAID, в котором доступ к дискам отсутствует. Если неисправен только один диск, и выбран режим RAID 1, доступ к данным будет открыт, однако настоятельно рекомендуется сразу же заменить неисправный диск, чтобы обеспечить безопасность данных и возможность резервирования информации.

- 1) Проверьте индикатор жёстких дисков и замените неисправный диск. Загорится соответствующий красный индикатор, указывая на сбой в работе жёсткого диска. При замене одного или двух дисков питание отключать не требуется.
- 2) Через несколько секунд после установки нового диска или дисков индикатор снова погаснет.
- 3) В режиме RAID 1 данные массива дисков восстанавливаются автоматически. В течение этого процесса горит зелёный индикатор восстановления данных. Восстановление массива занимает несколько часов, это зависит от ёмкости диска. Если ёмкость нового диска меньше предыдущего, индикатор восстановления загорается красным цветом, указывая на то, что процесс восстановления не может быть завершён.

ICY BOX[®]

© Copyright 2009 by RaidSonic Technology GmbH. All Rights Reserved

The information contained in this manual is believed to be accurate and reliable. RaidSonic Technology GmbH assumes no responsibility for any errors contained in this manual. RaidSonic Technology GmbH reserves the right to make changes in the specifications and/or design of the above mentioned product without prior notice. The diagrams contained in this manual may also not fully represent the product that you are using and are there for illustration purposes only. RaidSonic Technology GmbH assumes no responsibility for any differences between the product mentioned in this manual and the product you may have.