

<http://www.icybox.de>

ICY BOX®

IB-326 Series

Manual IB-326

External enclosure for 3.5" SATA HDD

Handbuch IB-326

Externes Gehäuse für 3,5" SATA Festplatten

Manuel IB-326

Boîtier externe aux disques durs 3,5"

Manual IB-326

Caja externa para discos duros 3,5" SATA

Manuale IB-326

Cassetto per hard disk SATA 3,5"

Instrukcja IB-326

Obudowa zewnętrzna na dyski SATA 3,5"

Εγχειρίδιο IB-326

Εξωτερική Θήκη για Οδηγούς Σκληρού Δίσκου SATA 3,5"

Руководство IB-326

Внешний контейнер (кейс) для 3,5" харддиска SATA



 E Manual	Manual IB-326 External enclosure for 3.5" SATA HDD 4-5
 D Handbuch	Handbuch IB-326 Externes Gehäuse für 3,5" SATA Festplatten..... 6-7
 F Manuel	Manuel IB-326 Boîtier externe aux disques durs 3,5" 8-9
 ES Manual	Manual IB-326 Caja externa para discos duros 3,5" SATA 10-11
 IT Manuale	Manuale IB-326 Cassetto per hard disk SATA 3,5" 12-13
 PL Podręcznik obsługi	Instrukcja IB-326 Obudowa zewnętrzna na dyski SATA 3,5" 14-15
 GR Εγχειρίδιο	Εγχειρίδιο IB-326 Εξωτερική Θήκη για Οδηγούς Σκληρού Δίσκου SATA 3,5" 16-17
 RU Руководство	Руководство IB-326 Внешний контейнер (кейс) для 3,5" харддиска SATA 18-19

1. Model – HDD – Host Interface – Colour

Model	HDD	Host Interface	Colour
IB-326StUSE2	3.5" SATA	1x USB 2.0 1x eSATA, 1x FireWire 1394a, 2x FireWire 1394b	Silver / White

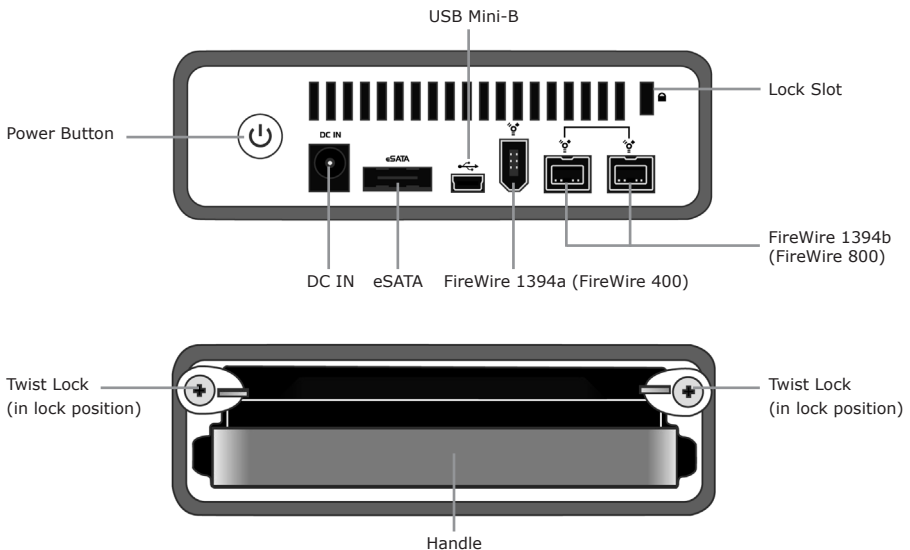
2. Package Content

External case, power adapter and cord, USB 2.0 + eSATA + FireWire 1394a + FireWire 1394b cable, manual

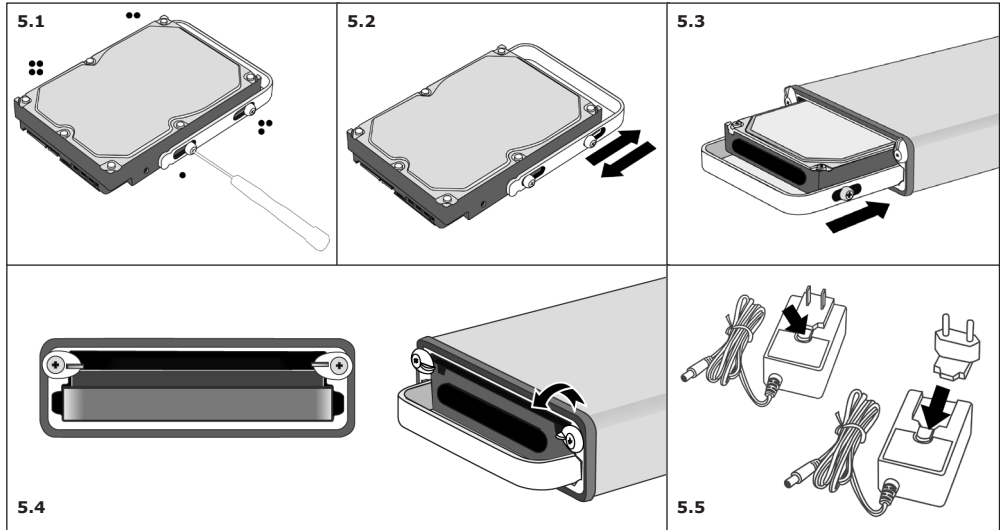
3. Key Features

- Supports 3.5" SATA II & I HDD, capacity unlimited
- With 4 interfaces: USB 2.0 (400Mbit/s), eSATA (3000Mbits/s), FireWire 1394a (400Mbit/s), 2x FireWire 1394b (800Mbit/s)
- With 1394 repeater function (Daisy chain)
- Power saving through HDD-Spin-Down-Support
- Simple HDD installation and change with the patented SmartGuider tray
- Efficient heat sinking through Aluminum case and Back-Open design
- Supports: PC & Mac (Windows 98/ME/2000/XP/Vista/7, OS >10.2)
- Plug & Play and Hot Swap
- AC Power Adapter (100 – 240 V), 12 V/1.5 A

4. Front and Rear View



5. Installation



6. Application

⚠ Attention: Some SATA controllers do not support Plug & Play (mostly due to incorrect driver implementations). In this case should only be connected to or disconnected from the computer while the computer is off. Otherwise a system crash or data loss can be caused.

⚠ Attention: A new HDD must first be initialised, partitioned and formatted by the operation system to be displayed by the system.

⚠ Attention: Please await end of read/write operations before disconnecting the HDD to avoid data lost.

If the hard disc isn't recognised instantly by the operating system please check:

- If the driver software is installed
- If the HDD is initialised, partitioned and formatted.

7. LED-Function

The blue LED on the power switch shines by power-on and blinks by HDD access.

1. Modell – Festplatte – Schnittstelle – Farbe

Modell	Festplatte	Schnittstelle	Farbe
IB-326StUSE2	3,5" SATA	1x USB 2.0 1x eSATA, 1x FireWire 1394a, 2x FireWire 1394b	Silber / Weiß

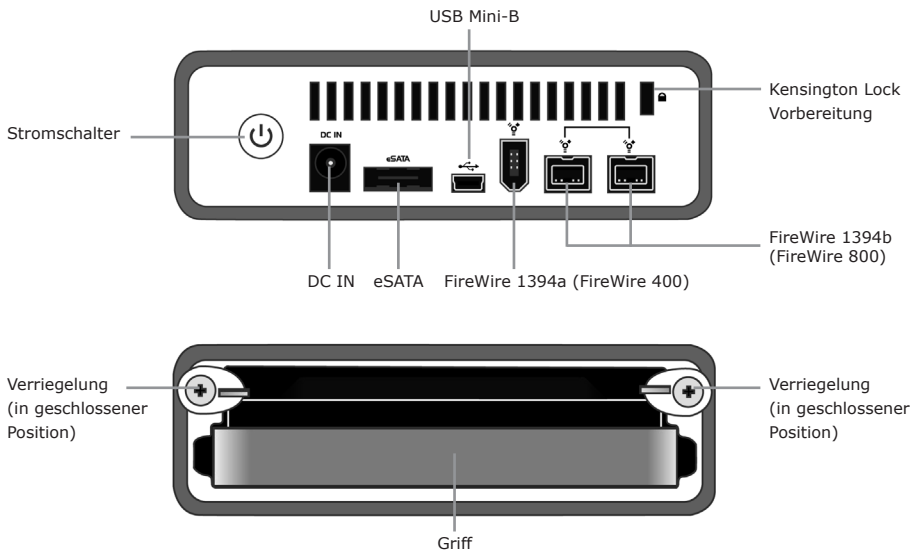
2. Verpackungsinhalt

Externes Gehäuse, Netzteil, USB 2.0 + eSATA + FireWire 1394a + FireWire 1394b Kabel, Handbuch

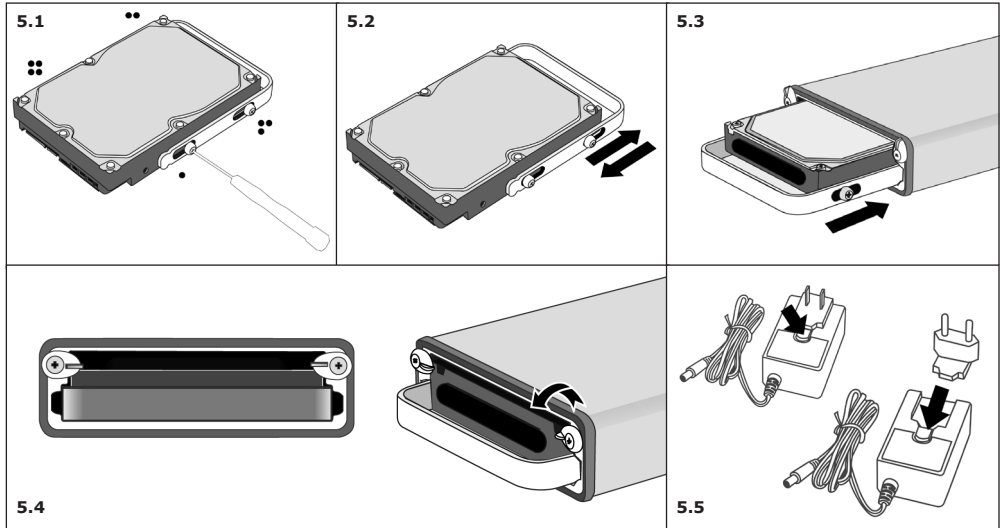
3. Merkmale

- Unterstützt 3,5" SATA II & I Festplatten, Kapazität unbeschränkt
- Mit 4 Anschlüssen: USB 2.0 (400 Mbit/s), eSATA (3000Mbit/s), FireWire 1394a (400Mbit/s), 2x FireWire 1394b (800Mbit/s)
- Mit 1394 repeater Funktion (Daisy chain)
- Stromsparend durch HDD-Spin-Down-Support
- Einfache HDD Montage und Wechsel mit dem patentierten SmartGuider Träger
- Effiziente Wärmeableitung durch Alu-Gehäuse und Öffnungen auf der Rückseite
- Unterstützt: PC & Mac (Windows 98/ME/2000/XP/Vista/7, OS >10.2)
- Plug & Play und Hot Swap
- Netzteil (100 – 240 V), 12 V/1,5 A

4. Front- und Rückseite



5. Festplattenmontage



6. Anwendung

⚠ Achtung: Einige SATA Controller unterstützen kein Plug & Play (meist fehlerhafte Treiberimplementierung). Hier darf das Gehäuse nur an einen ausgeschalteten PC angeschlossen bzw. von diesem getrennt werden. Sonst droht ein Systemabsturz und/oder Datenverlust.

⚠ Achtung: Eine neue Festplatte muss vom Betriebssystem erst initialisiert, partitioniert und formatiert werden um vom System angezeigt zu werden.

⚠ Achtung: Bitte das Ende von Schreib- und Lesevorgängen abwarten bevor eine angeschlossenes Gehäuse vom Rechner getrennt wird, um Datenverlust zu vermeiden.

Wenn die Festplatte nicht sofort vom System erkannt wird bitte prüfen:

- Ob die Treibersoftware installiert ist (W98)
- Ob die Festplatte initialisiert, partitioniert und formatiert ist.

7. LED-Funktion

Die blaue LED auf dem Stromschalter leuchtet bei Stromzufuhr und blinkt bei Festplattenzugriff.

1. Modèle – Disque dur – Interface – Couleur

Modèle	Disque dur	Interface	Couleur
IB-326StUSE2	3,5" SATA	1x USB 2.0 1x eSATA, 1x FireWire 1394a, 2x FireWire 1394b	Argent / Blanc

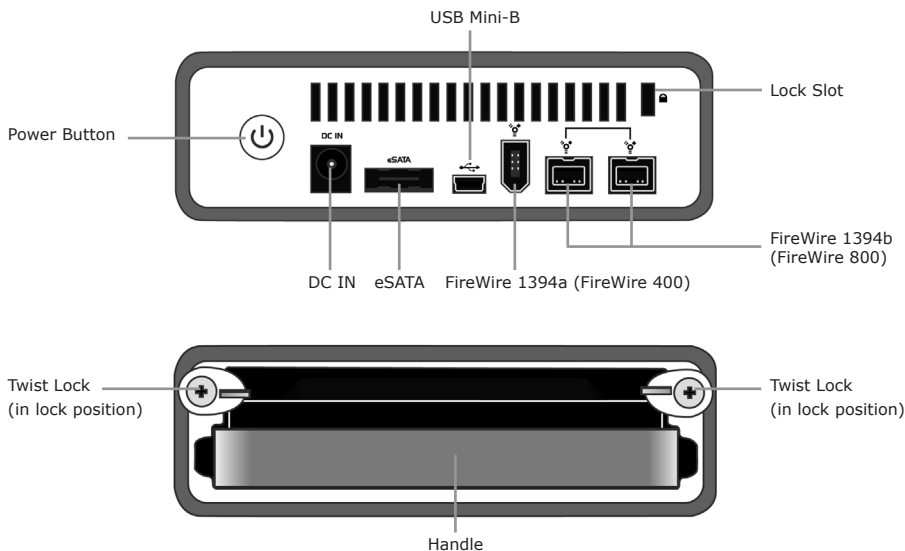
2. Contenu de la livraison

Boîtier externe, adaptateur, câble USB 2.0 + eSATA + FireWire 1394a + FireWire 1394b, manuel

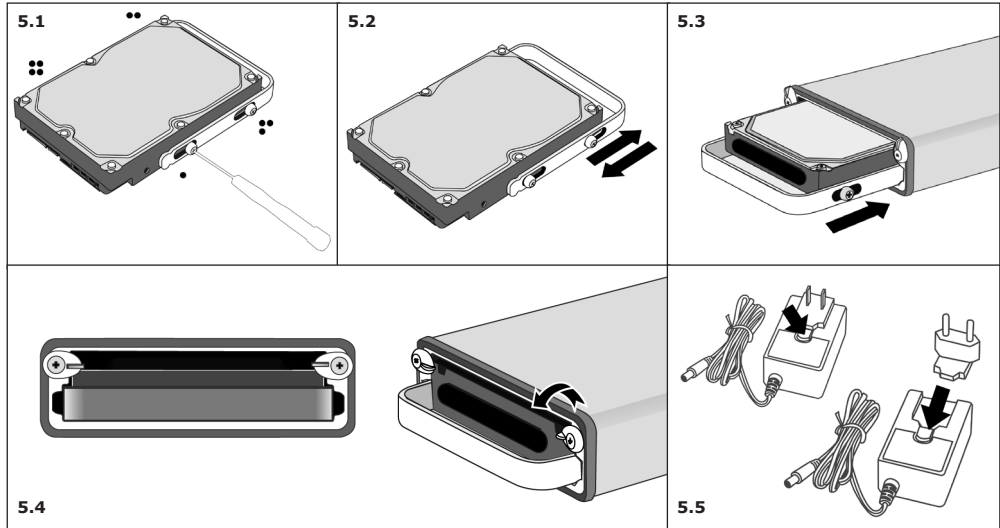
3. Spécialités principales

- Prend en charge 3,5 pouces SATA II & I HDD, capacité illimitée (> 2 TO)
- Avec 4 interfaces : USB 2.0 (400Mbit/s), eSATA (3000Mbit/s), FireWire 1394a (400Mbit/s), 2x FireWire 1394b (800 Mbit/s)
- Avec fonction de répétition 1394 (guirlande)
- Economie d'énergie via la prise en charge de HDD-Spin-Down
- Simple changement HDD avec plateau « SmartGuider » breveté
- Refroidissement efficace via un étui en aluminium et une conception ouverte à l'arrière
- Plug & Play, Hot Swap
- Supporte: PC & Mac (Windows 98/ME/2000/XP/Vista/7, OS >10.2)
- Adaptateur (100 – 240 V), 12 V/1,5 A

4. Vues avant et arrière



5. Installation HDD



6. Application

⚠ Attention: Certains contrôleurs SATA qui ne supportent pas Plug & Play (la plupart du temps, il s'agit d'une implantation incorrecte du driver). Dans ce cas, il faut connecter ou déconnecter l'ordinateur après l'avoir éteint auparavant. Sinon, vous risquez une défaillance de votre système ou une perte de vos données.

⚠ Attention: Avant tout, un disque dur nouvel doit être initialisé, partitionné, et formaté par le système d'exploitation pour être indiqué par le système.

⚠ Attention: Attendez le complètement des écritures et des lectures avant de déconnecter un boîtier branché à l'ordinateur pour éviter une perte de données.

Si le disque dur n'est pas reconnu immédiatement par le système, il faut vérifier:

- Si le logiciel de pilotes est installé (W98)
- Si le disque dur est initialisé, partitionné, et formaté.

7. Fonction de la LED

La LED bleue figurant sur le commutateur d'alimentation s'allume lors de la mise sous tension et clignote en cas d'accès HDD.

1. Modelo – Disco duro – Interfaz – Color

Modelo	Disco duro	Interfaz	Color
IB-326StUSE2	3.5" SATA	1x USB 2.0 1x eSATA, 1x FireWire 1394a, 2x FireWire 1394b	Plata / Blanco

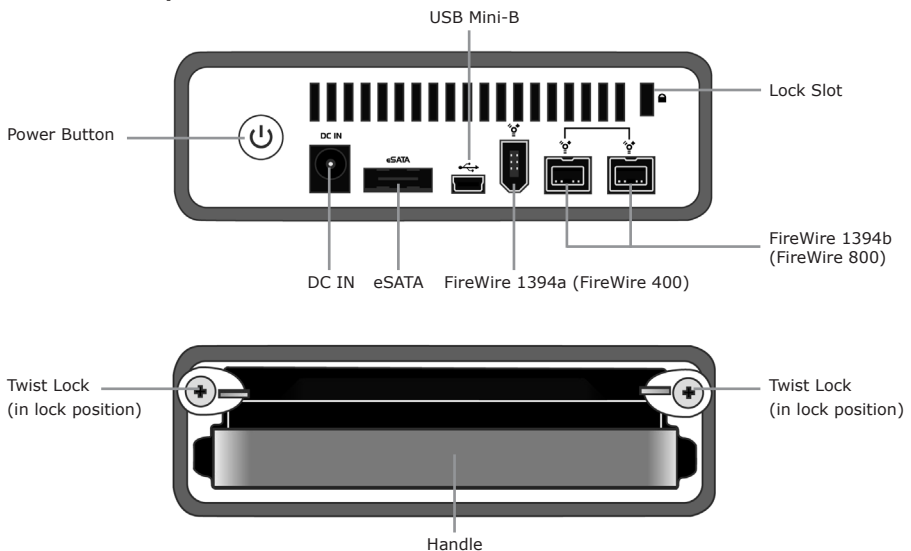
2. Contenido del embalaje

Carcasa externa, fuente de alimentación, cable USB 2.0 + eSATA + FireWire 1394a + FireWire 1394b, manual

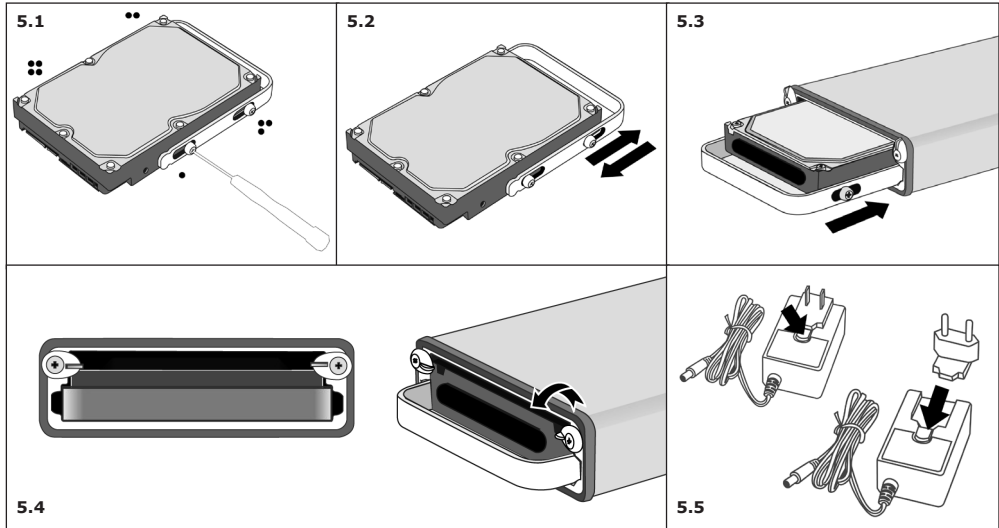
3. Característica

- Soporta discos duros 3,5" SATA II & I, capacidad no limitada (>2TB)
- Con 4 puertos: USB 2.0 (400Mbit/s), eSATA (3000Mbit/s),
- FireWire 1394a (400Mbit/s), 2x FireWire 1394b (800 Mbit/s)
- Con función de repetidor 1394 (Daisy chain)
- Ahorra energía gracias al soporte de HDD Spin Down
- Fácil intercambio de discos duros con el portador "SmartGuider" patentado
- Disipación de temperatura eficaz mediante carcasa de aluminio y aperturas en el dorso
- Plug & Play y Hot Swap
- Soporta PC & Mac: (Windows 98/ME/2000/XP/Vista/7, OS >10.2)
- Fuente de alimentación (100 – 240 V), 12 V/1,5 A

4. Vista frontal y trasera



5. Ensamblaje de disco duro



6. Aplicación

⚠ Atención: Unos controladores SATA no soporten Plug & Play (implementación del controlador defectuoso). La caja solo debe ser conectada con un ordenador apagado!. Se amenaza con caída del sistema y/o pérdida de datos.

⚠ Atención: En primer lugar, un nuevo disco duro debe estar inicializado, particionado y formateado por el sistema operativo para estar indicado por el sistema.

⚠ Atención: Espere el fin de escrituras y lecturas antes de desenchufar una carcasa conectada del ordenador para evitar pérdidas de datos.

Si el sistema no reconocería el disco duro inmediatamente: Por favor compruebe:

- Si el programa de control está instalado (W98)
- Si el disco duro está inicializado, particionado y formateado.

7. Función de LED

La LED azul en el enchufe relumbra para señalar energía y parpadea durante el acceso al disco duro.

1. Modello – HDD – Interfaccia – Colore

Modello	HDD	Interfaccia	Colore
IB-326StUSE2	3,5" SATA	1x USB 2.0 1x eSATA, 1x FireWire 1394a, 2x FireWire 1394b	Argento / Bianco

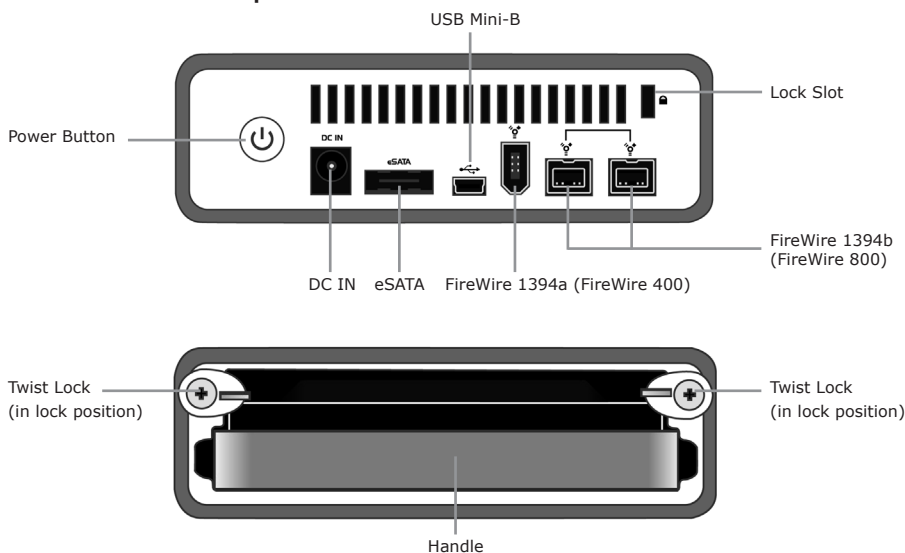
2. Contenuto della confezione

Contenitore esterno, Adattatore di alimentazione, cavo USB 2.0 + eSATA + FireWire 1394a + FireWire 1394b, manuale

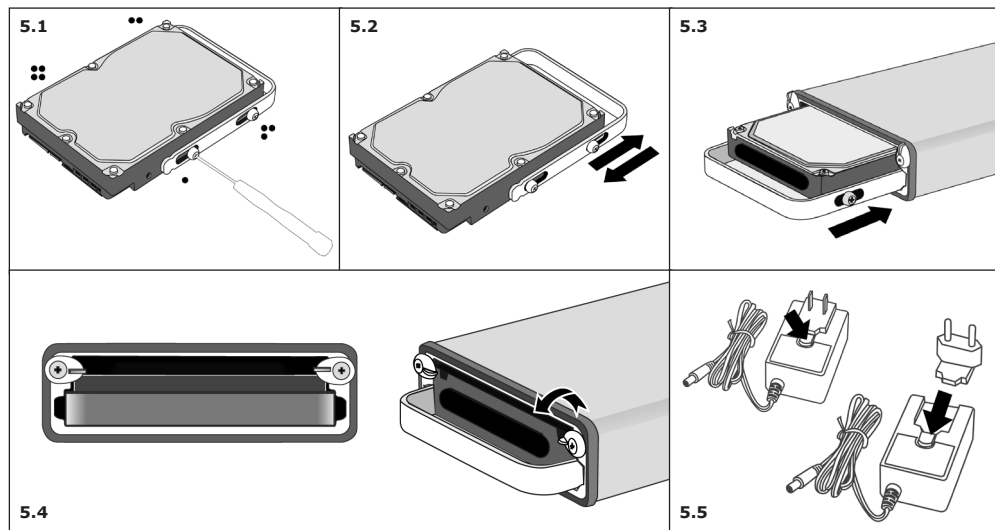
3. Caratteristiche

- Supporta disco rigido SATA II e I da 3.5", capacità illimitata (> 2TB)
- Con 4 interfacce: USB 2.0 (400 Mbit/s), eSATA (3000 Mbit/s), FireWire 1394a (400 Mbit/s), 2 FireWire 1394b (800 Mbit/s)
- Con funzione ripetitore 1394 (daisy chain)
- Risparmio energetico grazie alla funzione di arresto (spin down) del disco rigido
- Facile sostituzione del disco rigido con il tray brevettato "SmartGuider"
- Efficiente dissipazione del calore attraverso il case in alluminio e le aperture sul retro
- Plug & Play, Hot Swap
- Supporta: PC & Mac (Windows 98/ME/2000/XP/Vista/, OS >10.2)
- Adattatore di alimentazione (100 – 240 V), 12 V/1,5 A

4. Vista frontale e vista posteriore



5. HDD installazione



6. Applicazione

⚠ Attenzione: alcuni controller SATA non supportano il Plug & Play (normalmente a causa delle implementazioni errate di driver). In questo caso, l'involucro va collegato al PC e scollegato dal PC solo a computer spento. In caso contrario si rischia un crash del sistema o la perdita di dati.

⚠ Attenzione: Ogni nuovo disco fisso deve venir inizializzato, partizionato e formattato dal drive, prima di poter essere indicato dal sistema.

⚠ Attenzione: Attendere la fine di funzioni di lettura e di scrittura prima di staccare un contenitore esterno collegato al computer, per evitare perdite di dati.

Se il disco fisso non viene riconosciuto all'istante dal sistema, controllare:

- se il software di drive relativo è installato (W98)
- se il disco fisso è stato inizializzato, partizionato e formattato.

7. Funzione LED

Il LED blu dell'interruttore ON/OFF è acceso a corrente inserita e lampeggia durante l'accesso al disco rigido.

1. Model – HDD – interfejs – kolor

Model	HDD	interfejs	kolor
IB-326StUSE2	3,5" SATA	1x USB 2.0 1x eSATA, 1x FireWire 1394a, 2x FireWire 1394b	srebrny / biały

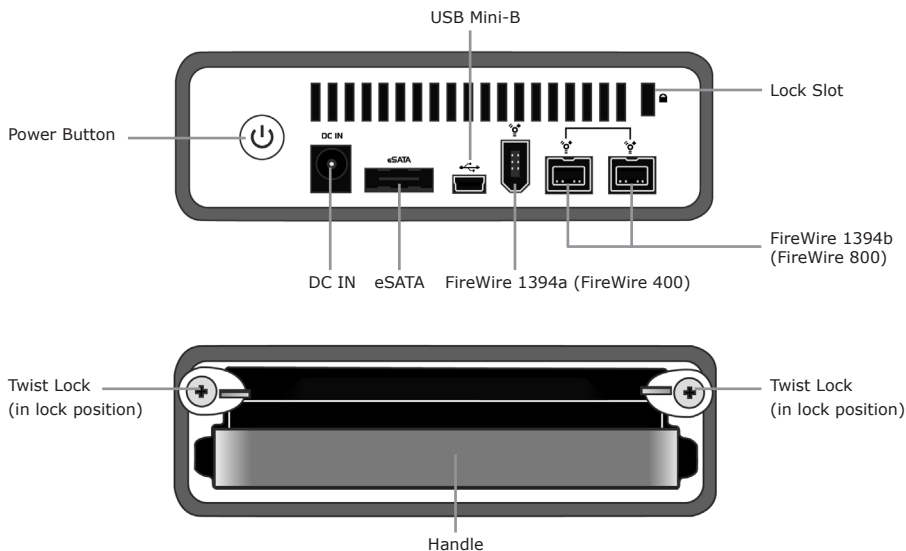
2. Zawarcie pudełka

Obudów zewnętrznych, zasilacz, kabel USB 2.0 + eSATA + FireWire 1394a + FireWire 1394b, instrukcja obsługi

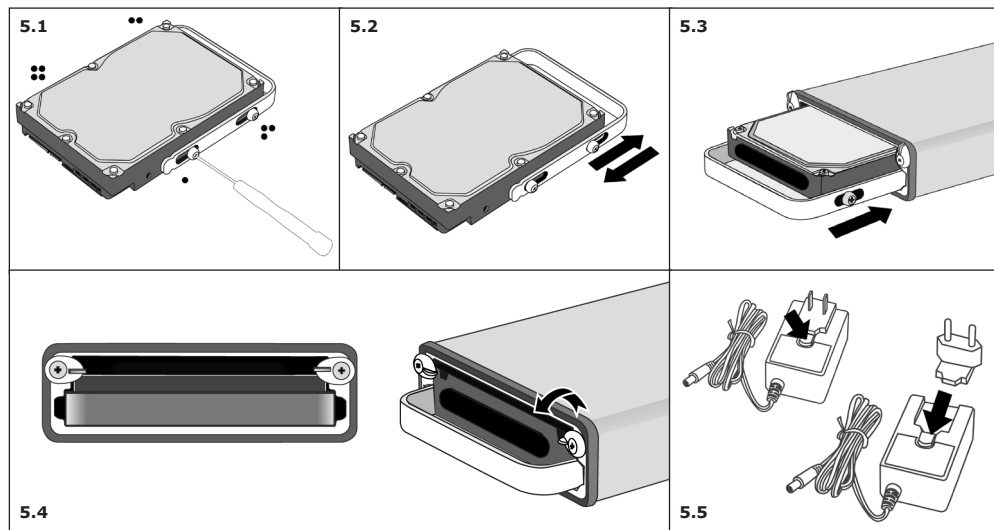
3. Szegóły

- Obsługuje 3,5" SATA II + I HDD, nielimitowana pojemność (> 2 TB)
- 4 interfejsy: USB 2.0 (400Mbit/s), eSATA (3000Mbit/s), FireWire 1394a (400Mbit/s), 2x FireWire 1394b (800Mbit/s)
- Z funkcją 1394 Repeater (łańcuchowe)
- Oszczędzanie energii poprzez HDD-Spin-Down
- Prosta wymiana HDD z opatentowanym "SmartGuider" (szuflada)
- Skuteczne opadanie ciepła poprzez obudowę z aluminium i otwarty ułożenie w tyle.
- Plug & Play, Hot Swap
- zgodność z : PC i MAC (Windows 98/ME/2000/XP/Vista/7, OS >10.2)
- zasilacz (100 - 240V), 12 V/1,5 A

4. Zobacz Produkt



5. Instalacja twardego dysku



6. Aplikacje

Uwaga: Niektóre kontrolery SATA nie wspomagają mechanizmu Plug & Play (zazwyczaj z powodu błędnej implementacji sterownika). W tym przypadku obudowa może być podłączona lub odłączona jedynie wtedy, gdy komputer jest wyłączony. W przeciwnym przypadku istnieje niebezpieczeństwo awarii systemu oraz utraty danych.

Uwaga: Aby nowy dysk twardy został wyświetlony w systemie, powinien wcześniej zostać zainicjalizowany, podzielony na partycje oraz sformatowany przez system operacyjny.

Uwaga: Zanim obudowa zostanie odłączona od komputera, należy poczekać na zakończenie procesów zapisu oraz odczytu danych. W przeciwnym przypadku istnieje niebezpieczeństwo utraty danych.

Jeżeli dysk twardy nie został rozpoznany w systemie, proszę upewnić się:

- czy oprogramowanie sterowników zostało zainstalowane
- czy dysk twardy został zainicjalizowany, podzielony na partycje oraz sformatowany.

7. Funkcje LED'ów

Niebieska dioda na przełączniku zasilania świeci jak obudowa jest włączona i miga przy aktywności dysku twardego.

Εξωτερική Θήκη για Οδηγούς Σκληρού Δίσκου SATA 3,5"

1. Μοντέλο – Μονάδα σκληρού δίσκου (HDD) – Διασύνδεση – Χρώμα

Μοντέλο	HDD	Διασύνδεση	Χρώμα
IB-326StUSE2	3,5" SATA	1x USB 2.0 1x eSATA, 1x FireWire 1394a, 2x FireWire 1394b	ασήμι / λευκό

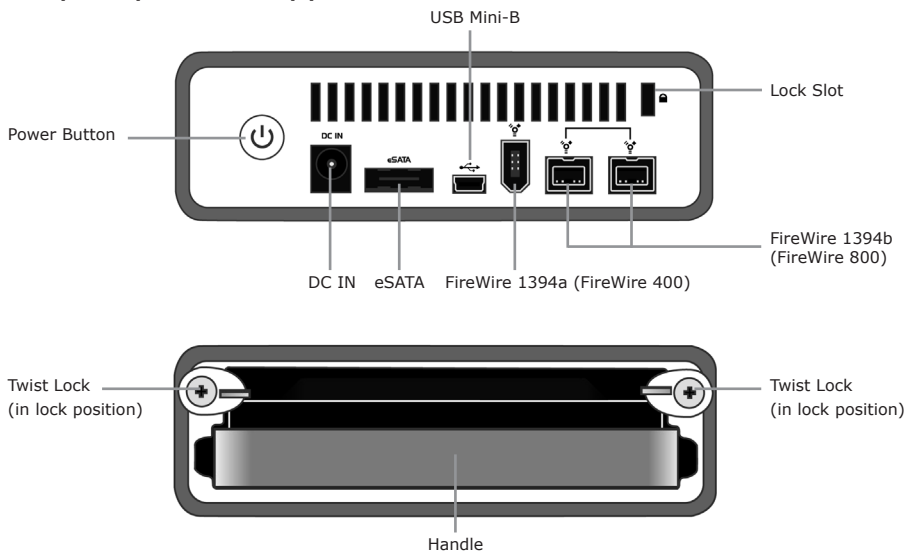
2. Περιεχόμενο συσκευασίας

Εξωτερική Θήκη, Τροφοδοτικό, καλώδιο USB 2.0 + eSATA + FireWire 1394a + FireWire 1394b, Εγχειρίδιο Χρήσης

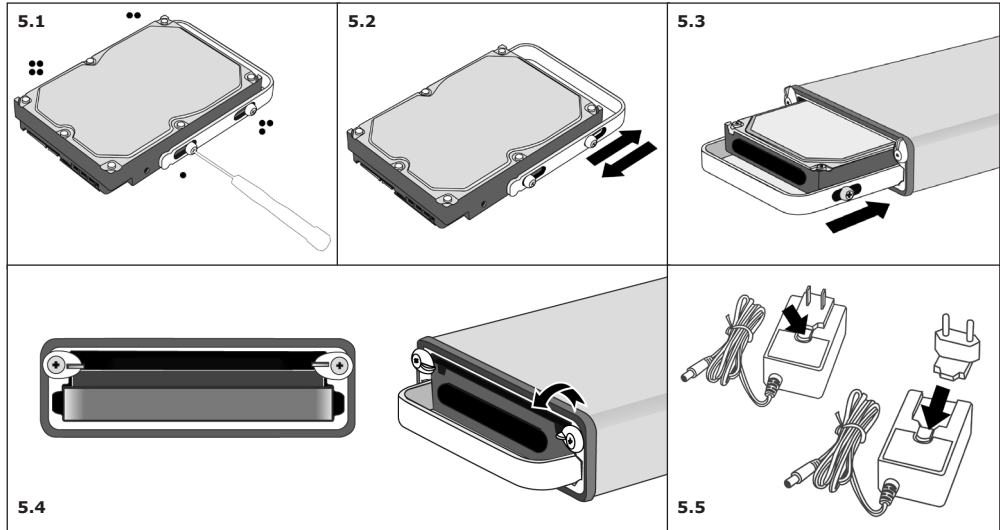
3. Κύρια χαρακτηριστικά

- Υποστηρίζει SATA II 3,5" & I HDD, απεριόριστη χωρητικότητα (> 2 TB)
- Με 4 διεπαφές: USB 2.0 (400 Mbit/δευτ.), eSATA (3000 Mbit/δευτ.),
- FireWire 1394a (400 Mbit/δευτ.), 2x FireWire 1394b (800 Mbit/δευτ.)
- Με λειτουργία επαναλήπτη 1394 (Αλυσιδωτή σύνδεση)
- Εξοικονόμηση ενέργειας μέσω υποστήριξης μείωσης περιστροφής σκληρού δίσκου
- Απλή αλλαγή σκληρού δίσκου με τον πατενταρισμένο δίσκο "SmartGuider"
- Αποτελεσματική μείωση θερμότητας χάρη στη θήκη αλουμινίου και τον σχεδιασμό ανοικτού πίσω μέρους
- Plug & Play και Hot Swap
- Υποστηρίζει: PC & Mac (Windows 98/ME/2000/XP/Vista/7, OS >10.2)
- Τροφοδοτικό (100 –240 V), 12 V/1,5 A

4. Μπροστινή και οπίσθια όψη



5. Εγκατάσταση σκληρού δίσκου



6. Εφαρμογή

⚠ Προσοχή: Ορισμένοι ελεγκτές SATA δεν υποστηρίζουν τη δυνατότητα Plug & Play (κυρίως λόγω εσφαλμένης υλοποίησης μονάδας δίσκου). Στις περιπτώσεις αυτές, το περίβλημα πρέπει να συνδέεται στον υπολογιστή ή να αποσυνδέεται από αυτόν, μόνο ενώ ο υπολογιστής βρίσκεται εκτός λειτουργίας. Διαφορετικά θα προκληθεί καταστροφή του συστήματος ή/και απώλεια δεδομένων.

⚠ Προσοχή: Προκειμένου ο νέος σκληρός δίσκος να εμφανίζεται στο σύστημα, πρέπει πρώτα να γίνει εγκατάσταση, δημιουργία διαμερισμάτων και διαμόρφωση από το λειτουργικό σύστημα.

⚠ Προσοχή: Για την αποφυγή απώλειας δεδομένων, περιμένετε να ολοκληρωθούν οι διαδικασίες εγγραφής/ανάγνωσης, πριν αποσυνδέσετε το περίβλημα από τον υπολογιστή.

Εάν ο σκληρός δίσκος δεν αναγνωρίζεται αμέσως από το σύστημα ελέγξτε τα εξής:

- Εάν το λογισμικό προγράμματος οδήγησης είναι εγκατεστημένο (Win98)
- Εάν έχει γίνει εγκατάσταση, δημιουργία διαμερισμάτων και διαμόρφωση του σκληρού δίσκου.

7. Λειτουργία LED

Η μπλε λυχνία LED που βρίσκεται στον διακόπτη ισχύος ανάβει κατά την ενεργοποίηση και αναβοσβήνει κατά την πρόσβαση στον σκληρό δίσκο.

1. Модель – HDD – Интерфейс – Цвет

Модель	HDD	Интерфейс	Цвет
IB-326StUSE2	3,5" SATA	1x USB 2.0 1x eSATA, 1x FireWire 1394a, 2x FireWire 1394b	серебро / белый

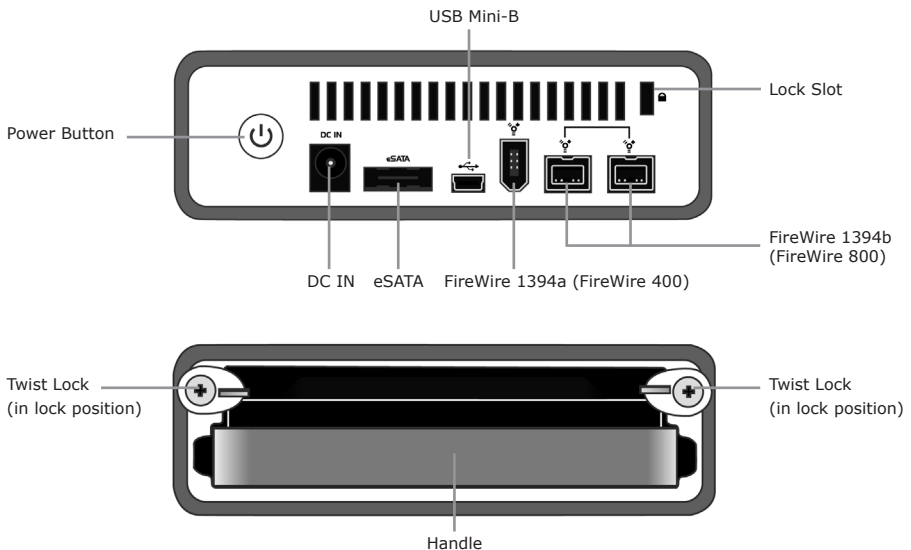
2. Содержание упаковки

Приложение, адаптер питания, USB 2.0 + eSATA + FireWire 1394a + FireWire 1394b Кабель, Руководство

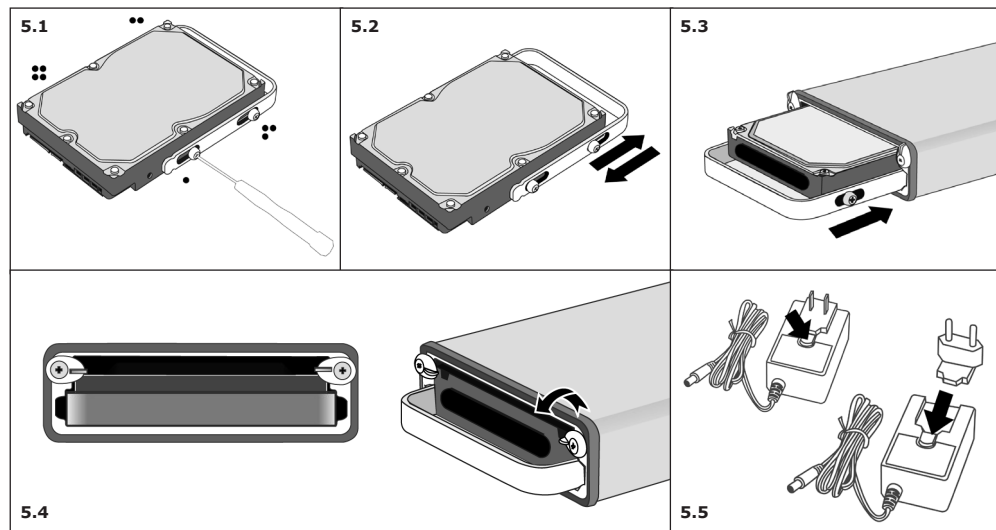
3. Основные признаки

- Поддерживает 3,5" SATA II & I HDD, мощность не ограничена (>2TB)
- Имеет 4 порта: USB 2.0 (480 Мбит/с), eSATA (3000 Мбит/с), FireWire 1394a (400 Мбит/с), 2x FireWire 1394b (800 Мбит/с)
- С 1394 функцией повторителя (Daisy chain)
- Экономия энергии благодаря функции HDD-Spin-Down-Support
- Простая замена HDD с запатентованным носителем Smart Guide
- Эффективный отвод тепла благодаря алюминиевому корпусу и отверстиям на его задней стороне
- Plug & Play и Hot Swap
- поддерживает: PC и Mac (Windows 98/ME/2000/XP/Vista/7, OS >10.2)
- адаптер питания (100 –240 В), 12 В/1,5 А

4. Вид спереди и сзади



5. Монтаж харддиска



6. Применение

⚠ Внимание! Некоторые SATA контроллеры не поддерживают функцию Plug & Play (часто это когда драйвера установлены с ошибками). В этом случае необходимо устройство подключать к неработающему ПК. В противном случае есть угроза аварийного самоотключения системы и/или потери данных.

⚠ Внимание! Новый харддиск необходимо сначала инициализировать, форматировать и разбить по необходимости на части (партиции), чтобы он был без проблем найден операционной системой.

⚠ Внимание! Дождитесь окончания процессов сканирования или записи данных и только потом отсоедините устройство от ПК, чтобы предотвратить потерю данных.

Если харддиск не будет сразу узнан операционной системой, то проверьте:

- установлен ли нужный драйвер
- был ли харддиск форматирован, партиционирован (разбит на части) и инициализирован.

7. Функция подсветки

Синий индикатор загорается при подаче эл. энергии и мигает при доступе к жесткому диску.

ICY BOX[®]

© Copyright 2010 by RaidSonic Technology GmbH. All Rights Reserved

The information contained in this manual is believed to be accurate and reliable. RaidSonic Technology GmbH assumes no responsibility for any errors contained in this manual. RaidSonic Technology GmbH reserves the right to make changes in the specifications and/or design of the above mentioned product without prior notice. The diagrams contained in this manual may also not fully represent the product that you are using and are there for illustration purposes only. RaidSonic Technology GmbH assumes no responsibility for any differences between the product mentioned in this manual and the product you may have.