

ICY BOX IB-TV1001-W

Wandhalterung für einen Fernseher von 23" bis zu 65" Bildschirmdiagonale

Haupteigenschaften

- TV Wandhalterung für einen Fernseher von 23" (58 cm) bis 65" (165 cm) Bildschirmdiagonale und einem Gewicht bis zu 45 kg
- Durchdachte Bauweise - solides und robustes Aluminium- und Stahl-Design
- VESA® Halterung für verschiedene Fernsehergrößen für VESA® Standards von 100x100 bis 400x400
- Abnehmbarer VESA® Adapter ermöglicht einfache Installation
- Spezielle Formgebung der Metallwandhalterung garantiert Stabilität
- Mit 51 bis 511 mm Wandabstand kaum bemerkbar und trotzdem flexibel



Verpackungsinhalt

IB-TV1001-W, Inbusschlüssel, Schraubenset, Kurzanleitung

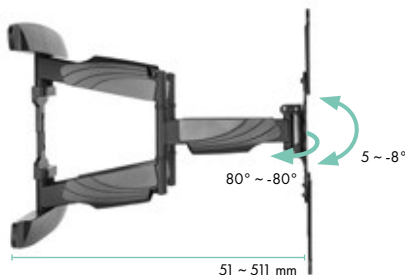
Mit festem Halt

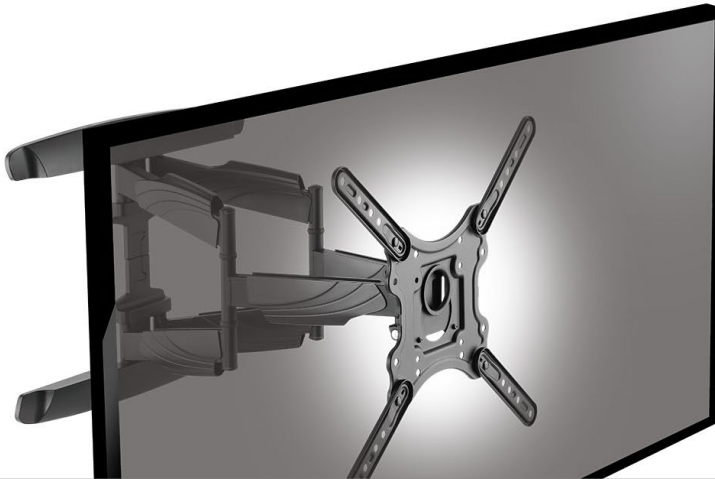
Mithilfe der Wandhalterung kann die IB-TV1001-W sicher an Wänden befestigt werden. Die große Schraubverbindung sorgt für eine ausgewogene Verteilung des Gewichtes, selbst bei großen Monitoren. Es können Monitore mit einer Bildschirmdiagonale von 23" (58 cm) bis zu 65" (165 cm) und einem Gewicht von maximal 45 kg angebracht werden.

Technische Daten

Modell	IB-TV1001-W
Artikel Nr.	60273
EAN Code	4250078165996
Marke	ICY BOX
Farbe	Schwarz

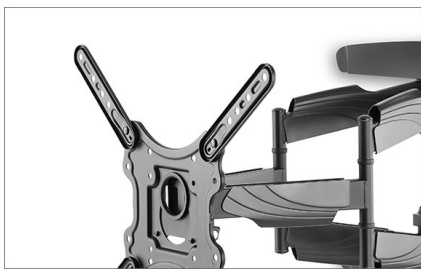
Material	Stahl / Kunststoff / Aluminiumlegierung
Maximale TV Größe	65" (165 cm)
Maximale TV Anzahl	1
Maximales TV Gewicht	45 kg
VESA® Unterstützung	400x400/300/200, 300x300, 200x200/100, 100x100/150
Drehwinkel VESA® Halterung	+/- 80° vertikal
Neigungswinkel VESA® Halterung	+5°/-8° horizontal
Wandabstand min.	51 mm
Wandabstand max.	511 mm
Befestigung	Metallwandhalterung





ICY BOX **IB-TV1001-W**

Wandhalterung für einen Fernseher von 23" bis zu 65" Bildschirmdiagonale



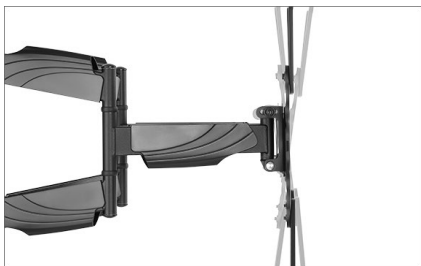
Extrem stabil

Die IB-TV1001-W ist durch Doppelarm-Ausführung und Kompressionsscharniere, auch bei maximal ausgefahrenem Auslegearm, für erhöhte Gewichtsaufnahme von bis zu 45 kg geeignet. Jede Halterung wird mit dem 3-fachen des Maximalgewichtes getestet, um die Sicherheit für Ihr Fernsehgerät garantieren zu können.



Under Cover

Das durchdachte Kabelmanagement zur verdeckten und sicheren Kabelführung machen das Verstellen der Wandhalterung kinderleicht. Kein Einklemmen herunterhängender Kabel oder chaotisches Kabelgewirr.



Maximale Flexibilität

Dezent direkt an der Wand mit 51 mm Abstand oder bis zu 510 mm ausgefahren und geneigt, ermöglicht diese Wandhalterung vielfältige Ausrichtungen und Betrachtungspositionen, um störende Blendungen und Spiegelungen zu minimieren oder die Sitzposition zu optimieren.

Logistische Daten

Verpackungseinheit: 3 Stk./Karton
Gesamtgewicht: 19,9 kg/Karton
Bruttogewicht (mit Verp.): 6,32 kg
Nettogewicht: 5,34 kg

Abmessung/Karton: 630x430x200 mm
Abmessung (mit Verp.): 62x618x415 mm
Abmessung von Artikel: 51x506x384 mm
Ursprungsland: China

