

ICY BOX IB-MS600-W2

Sit-Stand-Workstation mit Wandhalterung für zwei Monitore bis zu 24" (61 cm)

Haupteigenschaften

- Die IB-MS600-T "Sit-Stand-Workstation" bietet einen ergonomischen Arbeitsplatz für Arbeiten im Sitzen und/oder Stehen
- Für zwei Monitore bis zu 24" (61 cm) Bildschirmdiagonale
- Easy Cable™ - zur ordentlichen und übersichtlichen Kabelführung
- Smart Torque Adjust™ - Drehmomenteinstellung an jeder VESA® Halterung um Monitore mit verschiedenen Gewichten anpassen zu können
- Vertikal verstellbare VESA® Halterungen zur einfachen Anpassung an individuelle Bedürfnisse
- Spezielle Formgebung der Metallschaltheftung garantiert Stabilität
- Einfache Höheneinstellung der Workstation
- Geeignet für Rechts- sowie Linkshänder
- Unterstützung für VESA® Standard 100x100 und 75x75



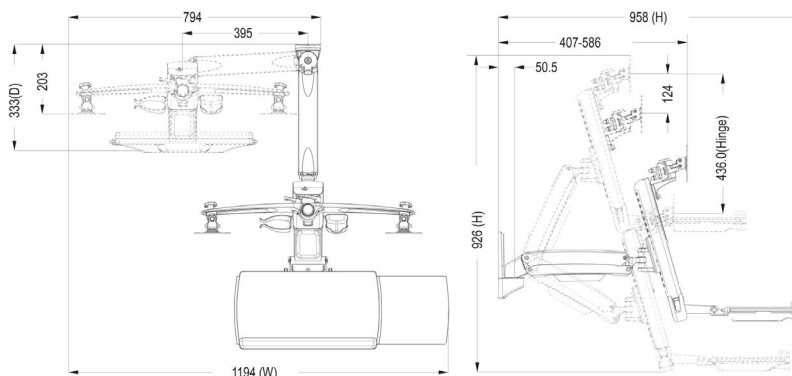
Verpackungsinhalt

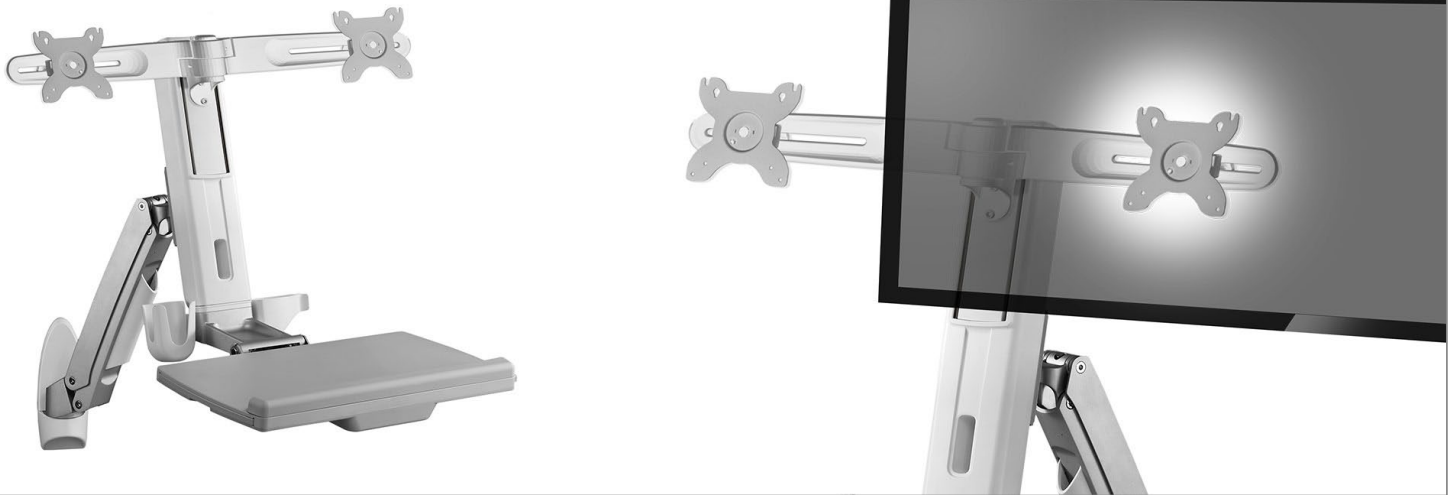
IB-MS600-W2, Inbusschlüssel, Schraubenset, Kurzanleitung

Technische Daten

Modell	IB-MS600-W2
Artikel Nr.	60388
EAN	4250078167105
Marke	ICY BOX
Farbe	Weiß/Grau
Material	Stahl / Kunststoff / Aluminiumlegierung
Maximale Monitorgröße	24" (61 cm)
Monitoranzahl	2
Maximale Armbelastung	2 - 6 kg

Maximales Tastaturgewicht	2,5 kg
Drehwinkel Gelenk	+/- 90° vertikal
Drehwinkel Halterung	+/- 90° vertikal
Drehwinkel VESA® Halterung	+/- 360° vertikal
Neigungswinkel VESA® Halterung	-5~35° horizontal
Neigungswinkel Arm	+ 65° / - 30° horizontal
Neigungswinkel Tastatur	0°~90° horizontal
Höheneinstellung Abstand VESA®	124 mm
Befestigung	Wandhalterung





ICY BOX **IB-MS600-W2** Sit-Stand-Workstation mit Wandhalterung für zwei Monitore bis zu 24" (61 cm)



Gut verbunden

Die IB-MS600-W2 bietet eine horizontal verstellbare und drehbare VESA® Halterung zur einfachen Anpassung an individuelle Bedürfnisse. Es können zwei Monitore mit bis zu 24" (61 cm) Bildschirmdiagonale und insgesamt bis zu 6 kg Gewicht befestigt werden.



Sitzend oder stehend?

Es kann im sitzen und/oder stehen gearbeitet werden, mithilfe der Tastatur- und Mausablage für Rechts- und Linkshänder ist das alles kein Problem und man hat Monitore und Peripherie immer vor sich.



Viele Umdrehungen

Die Halterung an der Wand ist 180° schwenkbar und die Arme können in unterschiedlichen Winkeln geneigt werden. Wenn man etwas Platz sparen möchte, kann auch die Tastaturablage hochgeklappt werden.

Logistische Daten

Verpackungseinheit: 1 Stk./Karton
Gesamtgewicht: 12,5 kg/Karton
Bruttogewicht (mit Verp.): 12,5 kg
Nettogewicht: 10,5 kg

Abmessung/Karton: 405x790x215 mm
Abmessung (mit Verp.): 405x790x215 mm
Abmessung des Artikels: 958x672x926 mm
Ursprungsland: Taiwan

