

ICY BOX IB-MSA105-DK

DockingStation VESA Befestigung

Haupteigenschaften

- Praktische Ergänzung zur Erweiterung der verfügbaren VESA-Halterung hinter dem Monitor
- Kompatibel mit Monitorhalterungen im VESA-Standard 75x75 und 100x100 mm
- Für mehr Platz auf Ihrem Schreibtisch
- Zur horizontalen oder vertikalen Montage Ihrer kompatiblen DockingStation
- Unterstützt Geräte mit 50 mm Montagelochabstand
- Inklusive vier Befestigungsschrauben



Verpackungsinhalt

1x IB-MSA105-DK, 1x Schraubenset,
1x Schnellinstallationsanleitung

Praktisch befestigt

Die DockingStation VESA Befestigung IB-MSA105-DK von ICY BOX ist ein optionales Zubehör, das perfekt in Kombination mit den ICY BOX Monitorhalterungen verwendet werden kann.

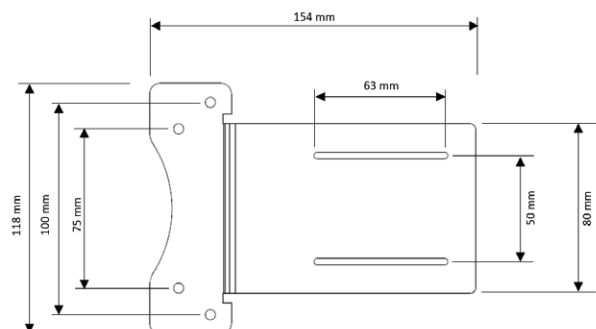
Die Halterung lässt sich auf einfache Weise mit den meisten VESA 75x75 / 100x100 Halterungen verbinden.

Ganz gleich ob an einer Tisch- oder Wandhalterung montiert, Ihre DockingStation wird somit perfekt in Ihre bestehende Arbeitsumgebung eingebunden.

Die IB-MSA105-DK verwandelt damit nahezu jeden Monitorarm in eine variable und ergonomische Workstation, zu Hause und im Büro.

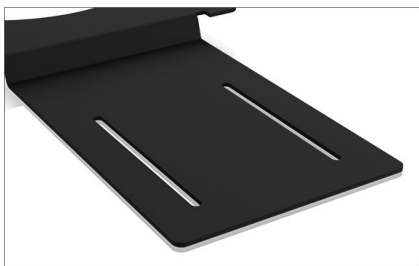
Technische Daten

Modell	IB-MSA105-DK
Artikel Nr.	60777
EAN Code	4250078171157
Marke	ICY BOX
Farbe	Schwarz
Material	Stahl
VESA® Unterstützung	75x75 und 100x100
Montagelochabstand	50 mm
Unterstützte DockingStation	z.B. IB-DK2405-C oder entsprechende Geräte





ICY BOX **IB-MSA105-DK** DockingStation VESA Befestigung



Praktisch

Die ICY BOX DockingStation VESA Befestigung ist ein praktisches Erweiterungsmodul, das die VESA-Halterung hinter Ihrem Monitor ergänzt.



Einfach effektiv

Einfach zu montieren und sehr nützlich. Die Verkabelung mit einer DockingStation wird aufgeräumt und verschafft zudem mehr Platz für Ihren Arbeitsbereich.



Doppelter Halt

Sobald Sie einen Monitorarm installieren, ist die VESA-Halterung auf dem Monitor normalerweise nicht mehr für andere Zwecke verfügbar. Mit der IB-MSA105-DK ist es nun möglich, eine DockingStation und einen Monitorarm hinter dem Monitor zu installieren.

Logistische Daten

Verpackungseinheit: 40 Stk./Karton
Gesamtgewicht: 9,50 kg/Karton
Bruttogewicht (mit Verp.): 0,153 kg
Nettogewicht: 0,153 kg

Abmessung/Karton: 358x330x310 mm
Abmessung (mit Verp.): 170x140x30 mm
Abmessung von Artikel: 155x148x10 mm
Ursprungsland: China