

**E**  
Manual

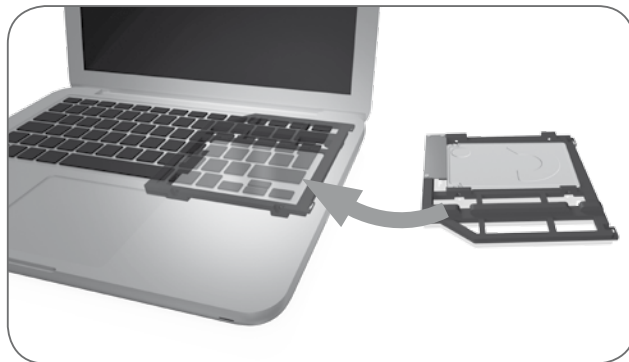
## Installation Guide

SATA Adapter for SSD/HDD up to 9.5 mm height for Mac

**D**  
Handbuch

## Installationsanleitung

SATA Adapter SSD/Festplatten bis zu 9,5 mm Höhe für Mac

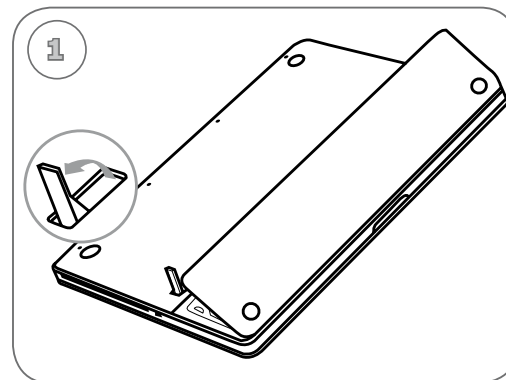


<p><b>E</b> Manual</p>	<p><b>Package Content</b></p> <p>1x IB-AC645, 1x quick installation guide</p>	<p><b>Installation</b></p> <p><b>Supports:</b> MacBook® Pro 13" / 15" / 17" (No support for mac book pro Retina) MacBook® 13" (MC516J/A, MC207J/A) Late 2008 (MB467J/A, MB466J/A)</p>
	<p><b>Key Features</b></p> <ul style="list-style-type: none"> <li>Laptop solution for 9.5 mm DVD slot to 2.5" HDD or SSD</li> <li>Replace with SSD to increase OS speed</li> <li>Replace with HDD for notebook expansion</li> <li>Hot Swap SATA interface – removable backup solution</li> <li>Two colour LED to display read, write and power</li> <li>High quality aluminium</li> </ul>	<p><b>Installing a HDD or SSD using the adapter</b></p> <ul style="list-style-type: none"> <li>Turn off your MacBook®.</li> <li>Unplug the power cord from the back of the MacBook® and any other connected peripheral devices.</li> <li>Remove the DVD drive from the DVD bay of your MacBook®.</li> </ul> <p><b>Note:</b> For information on the DVD bay uninstalling, refer to your system documentation that comes with your computer.</p>

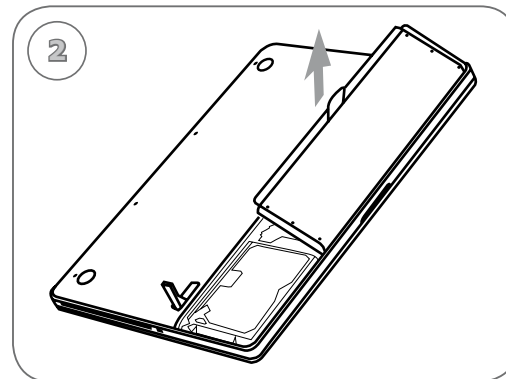
<p><b>D</b> Handbuch</p>	<p><b>Verpackungsinhalt</b></p> <p>1x IB-AC645, 1x Schnellinstallationsanleitung</p>	<p><b>Installation</b></p> <p><b>Unterstützt:</b> MacBook® Pro 13" / 15" / 17" (Keine Unterstützung für Mac Book pro Retina) MacBook® 13" (MC516J/A, MC207J/A) Late 2008 (MB467J/A, MB466J/A)</p>
	<p><b>Hauptmerkmale</b></p> <ul style="list-style-type: none"> <li>Laptoplösung für 9,5 mm DVD Schacht zu 2,5" Festplatte oder SSD</li> <li>Einbau einer SSD erhöht die Betriebssystemgeschwindigkeit</li> <li>Einbau einer Festplatte erweitert die Speicherkapazität</li> <li>Hot Swap SATA Anschluss – auswechselbare Backuplösung</li> <li>Zweifarbige LED für Datenzugriff und Betrieb</li> <li>Hochwertiges Aluminium</li> </ul>	<p><b>Installation einer Festplatte/SSD unter Verwendung des Adapters</b></p> <ul style="list-style-type: none"> <li>Schalten Sie den MacBook® aus.</li> <li>Entfernen Sie das Netzteil Ihres MacBooks® und alle anderen angeschlossenen Geräte.</li> <li>Entfernen Sie das DVD Laufwerk aus dem DVD Schacht Ihres MacBooks®.</li> </ul> <p><b>Hinweis:</b> Informationen zum Ausbau Ihres DVD Laufwerks, entnehmen Sie bitte der Bedienungsanleitung des entsprechenden Modells.</p>

## Installation

Reference model name: MacBook® Pro 15" 2008



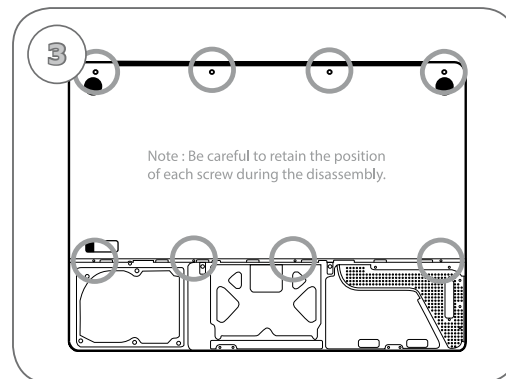
- Make sure that your MacBook® is fully shut down.
- Remove the battery cover from your MacBook® by lifting the release lever and take off the metal cover.



- Stellen Sie sicher, dass der MacBook® vollständig ausgeschaltet ist.
- Entfernen Sie die Batterieabdeckung von Ihrem MacBook® indem Sie den Entriegelungshebel betätigen und die

- Take the battery out of the MacBook® and set it aside.

- Entfernen Sie die Batterie.

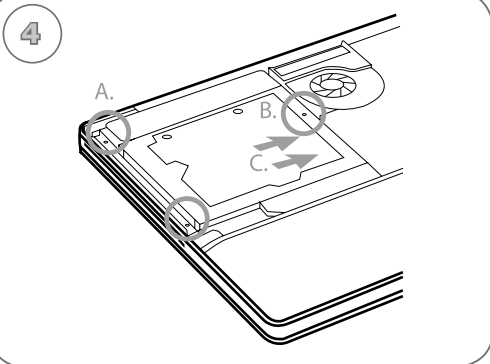


- Remove all the screw that secure the bottom cover of the MacBook® with the screwdriver.

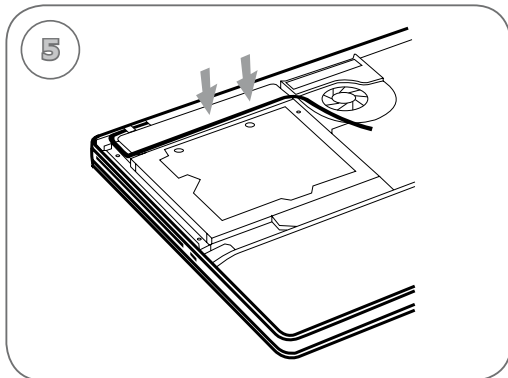
- Entfernen Sie die Schrauben der Bodenabdeckung mit einem Schraubenzieher.

## Installation

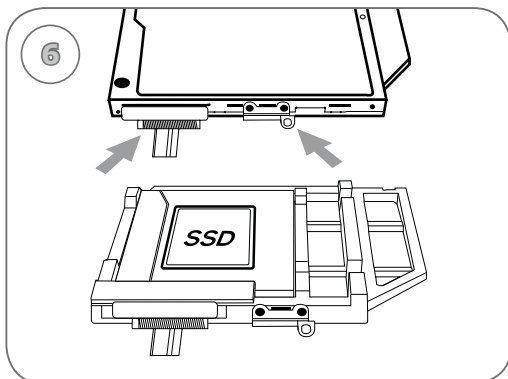
Reference model name: MacBook® Pro 15" 2008



- Remove the 2 Philips screws on the right side of the optical drive **(A)**. After that, you should remove the screw between the fan and the cable connected on the logic board **(B)**. Then disconnect the 2 cables on the right of this screw (orange and black cables) **(C)**.



- The black cable is stuck on the optical drive. To remove it, you need to lift it up gently because it is very fragile. Then you can carefully wiggle the optical drive out of the chassis.



- You need to transfer the ribbon cable from the optical drive to the IB-AC645 bracket. Remove the silver bracket that is attached to the back of the optical drive and transfer it to the IB-AC645.

- Install the IB-AC645 by reversing the disassembly process.

- Verbinden Sie das Flachbandkabel mit dem IB-AC645. Entfernen Sie die silberne Abdeckung die mit dem optischen Laufwerk verbunden ist und montieren diese an das IB-AC645.

- Führen Sie die Schritte nun in umgekehrter Reihenfolge durch, um das IB-AC645 einzubauen.

# ICY BOX®

<http://www.icybox.de>



© Copyright 2015 by RaidSonic Technology GmbH. All Rights Reserved

The information contained in this manual is believed to be accurate and reliable. RaidSonic Technology GmbH assumes no responsibility for any errors contained in this manual. RaidSonic Technology GmbH reserves the right to make changes in the specifications and/or design of the above mentioned product without prior notice. The diagrams contained in this manual may also not fully represent the product that you are using and are there for illustration purposes only. RaidSonic Technology GmbH assumes no responsibility for any differences between the product mentioned in this manual and the product you may have.

Apple and Apple OS, MAC, iTunes and Macintosh are registered trademarks of Apple Computer, Inc.