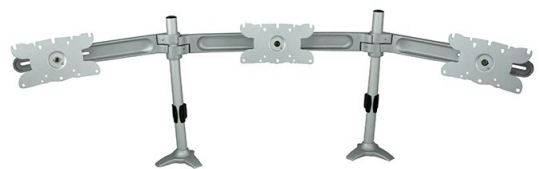




ICY BOX IB-MS607-T

Monitorständer mit Tischdurchführungen für drei Monitore bis zu 30 Zoll (76 cm)



Haupteigenschaften

- Easy Cable™ - zur ordentlichen & übersichtlichen Kabelführung
- Smart Torque Adjust™ - Drehmomenteinstellung an jeder VESA Halterung um Monitore mit verschiedenen Gewichten anpassen zu können
- Horizontal verstellbare VESA® Halterungen für verschiedene Monitorgrößen
- Für Monitore bis zu 30" (76 cm) Bildschirmdiagonale
- Spezielle Formgebung der beiden Tischdurchführungen garantiert Stabilität
- Einfache Anpassung der Monitor Höheneinstellung
- Unterstützung für VESA® Standard 200x100, 100x100 und 75x75

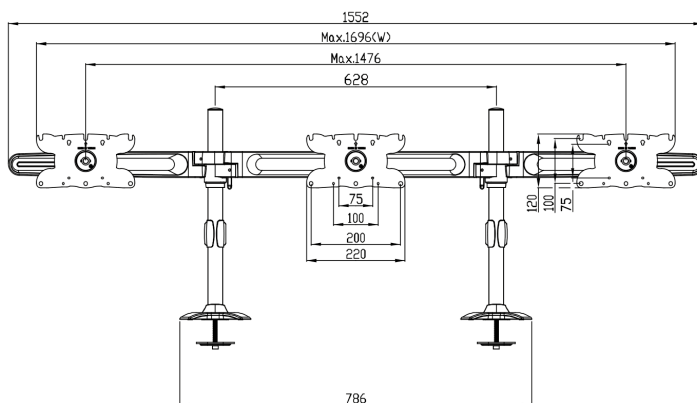
Verpackungsinhalt

IB-MS607B-T, Inbusschlüssel, Schraubenset, Schnellinstallationsanleitung

Technische Daten

Modell	IB-MS607B-T
Artikel Nr.	60386
EAN / GTIN Code	4250078167082
Marke	ICY BOX
Farbe	Silber
Material	Stahl / Aluminiumlegierung / Kunststoff
Maximale Monitorgröße	30" (76 cm)

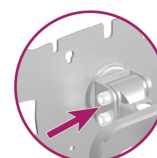
Monitoranzahl	3
Maximales Monitorgewicht	10 kg/Monitor
Drehwinkel VESA® Halterung	+/- 15° horizontal
Neigungswinkel VESA® Halterung	+15° bis -10° vertikal
Drehpunkt - VESA® Halterung	360° horizontal
Befestigung	2x Tischdurchführungen



Halterjustierung



Kabelmanagement



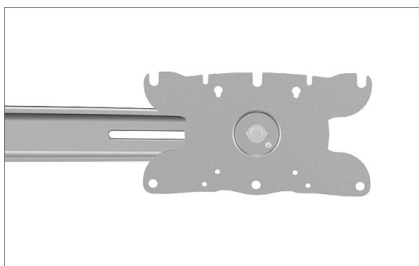
Drehmomentanpassung



Höhenanpassung

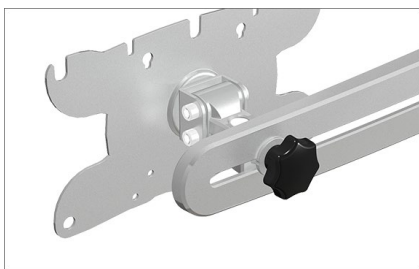


ICY BOX **IB-MS607-T** Monitorständer mit Tischdurchführungen für drei Monitore bis zu 30 Zoll (76 cm)



Schmal und ergonomisch

Die Halterung für drei Monitore mit je einer maximalen Bildschirmgröße von 30" (Bildschirmdiagonale: 76 cm, max. 10 kg je Monitor) ist komplett aus hochwertigem Stahl und einer Aluminiumlegierung gefertigt und bietet daher besondere Stabilität. Bei dem Design wurde außerdem darauf geachtet, dass es nicht zu viel Platz auf dem Tisch einnimmt, und die Nutzung der Bildschirme ergonomisch ist.



Für optimale Ordnung...

...am Arbeitsplatz oder Zuhause am PC Schreibtisch hat die Monitorhalterung eine EasyCable™ Kabelführung an der Rückseite. Um die Gewichte von unterschiedlich schweren Bildschirmen gut ausbalancieren zu können, sorgt eine Smart Torque Adjust™ Drehmomenteinstellung an jeder VESA® Halterung für Stabilität.



Eine anwenderfreundliche Ausrichtung

Die verschiedenen Bauteile der Halterung lassen sich in verschiedenen Winkeln bis zu 360° rotieren. Man hat außerdem die Möglichkeit, die gesamte Bildschirmhalterung horizontal nach rechts oder links zu verschieben oder die Bildschirme mit einem Neigungswinkel von bis zu 15° nach den eigenen Wünschen auszurichten.

Logistische Daten

Verpackungseinheit: 1 Stk./Karton
Gesamtgewicht: 8,020 kg/Karton
Bruttogewicht (mit Verp.): 8,020 kg
Nettogewicht: 6,100 kg

Abmessung/Karton: 334x733x165 mm
Abmessung (mit Verp.): 334x733x165 mm
Abmessung des Artikels: 135x1552x470 mm
Ursprungsland: Taiwan

